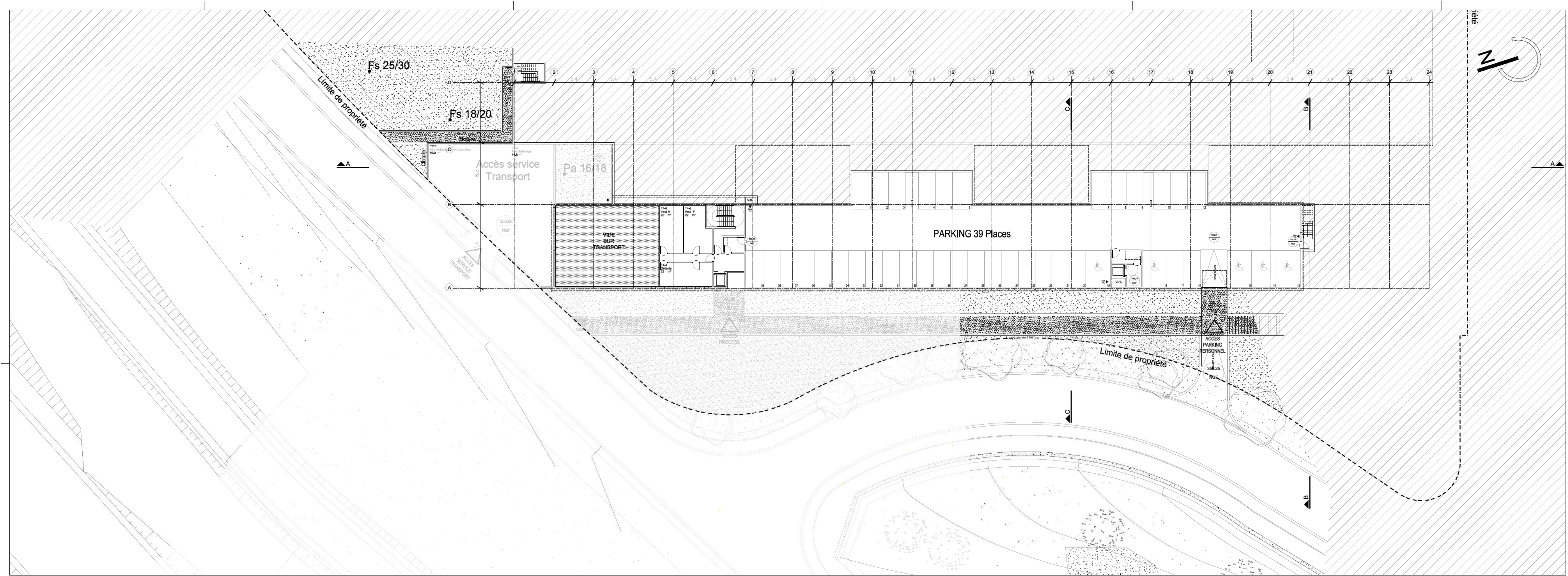
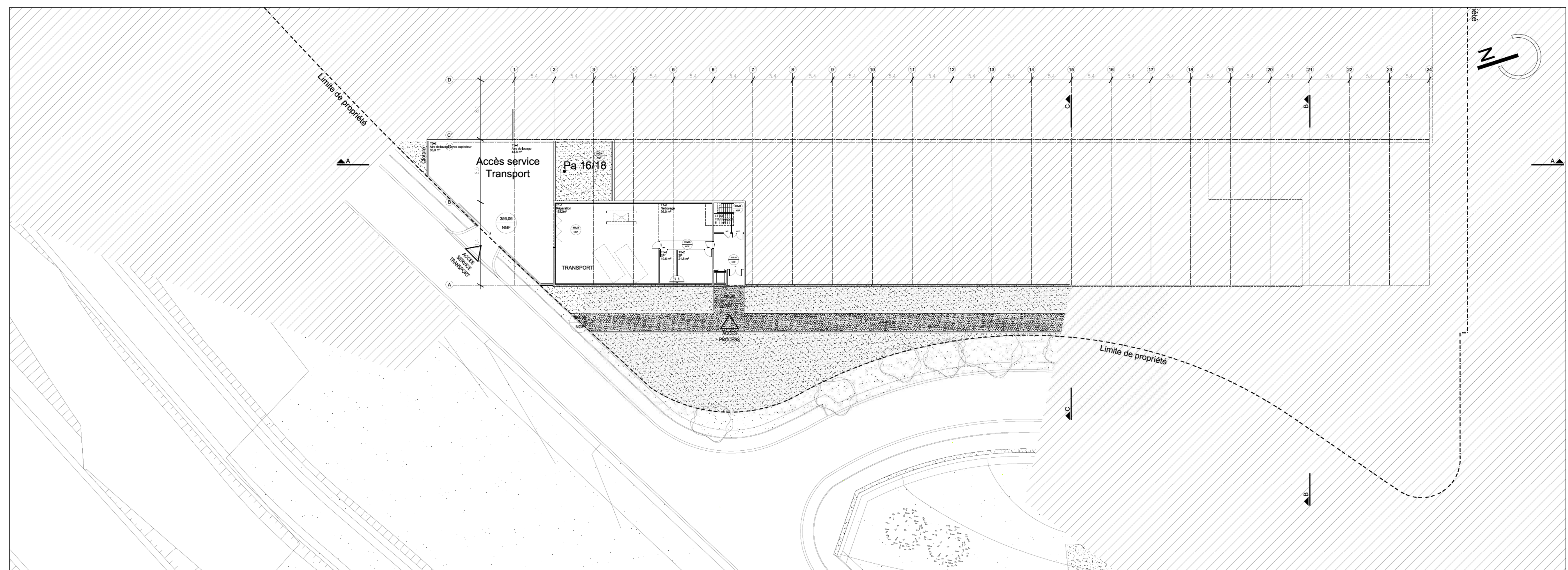


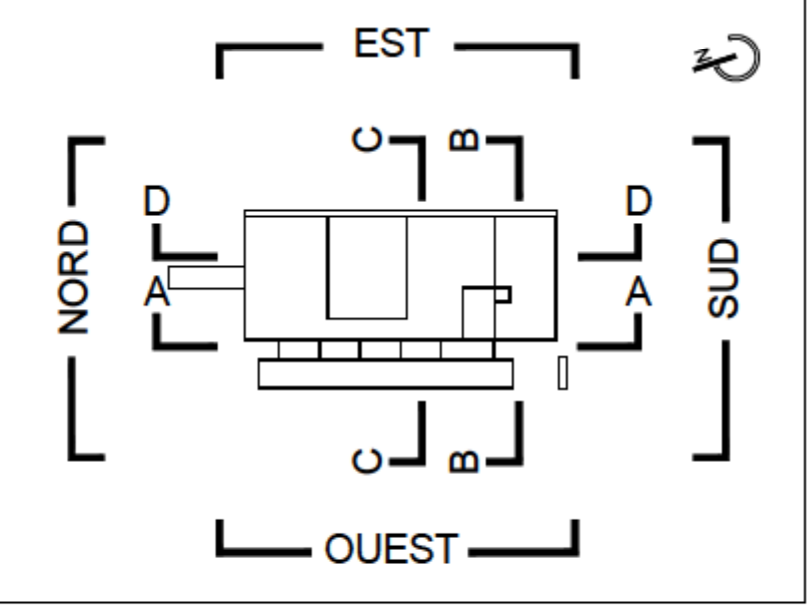
## **PLAN DES NIVEAUX ET INDICATION DES ZONES A RISQUES**



Plan du niveau Parc de stationnement - S01 - 358.78NGF



Plan de Niveau bas - S02 - 357.42NGF



**Pôle logistique hospitalier**  
Nord Franche Comté  
Commune de Trévenans

Maître d'ouvrage	CARRE MEDIAN
Entreprise Générale (Mandatitaire)	CAMPENON BERNARD Franche Comté
Architecte	ARCHITECTE ATELIERS 234
BE Fluides / VRD	INGEROP Conseil et Ingénierie
BE HQE	ETAMINE
BE Cuisine	QUIDORT grandes Cuisines
BE Blanchisserie	ASSYSTEM
Installateur Blanchisserie	KANNEGESSER
Installateur T.A.L.	
Bureau de contrôle	SOCOTEC
Coordinateur SPS	SOCOTEC

**PC** DATE: 12/10/2012  
ECHELLE: 1/200

Nota: Ces plans sont exclusivement réservés à l'obtention des autorisations administratives; ils ne peuvent en aucun cas servir à l'exécution des ouvrages.

**PC - A01a**  
**Plan de niveau**  
parc de stationnement et niveau bas (S01 et S02)

AFICHE	INVENTEUR	PHASE	DATE	ZONE	TYPE	NIVEAU	NUMERO	INDEX
167	234	PC	ARC	TZ	PLN	S1&S2	A01a	-

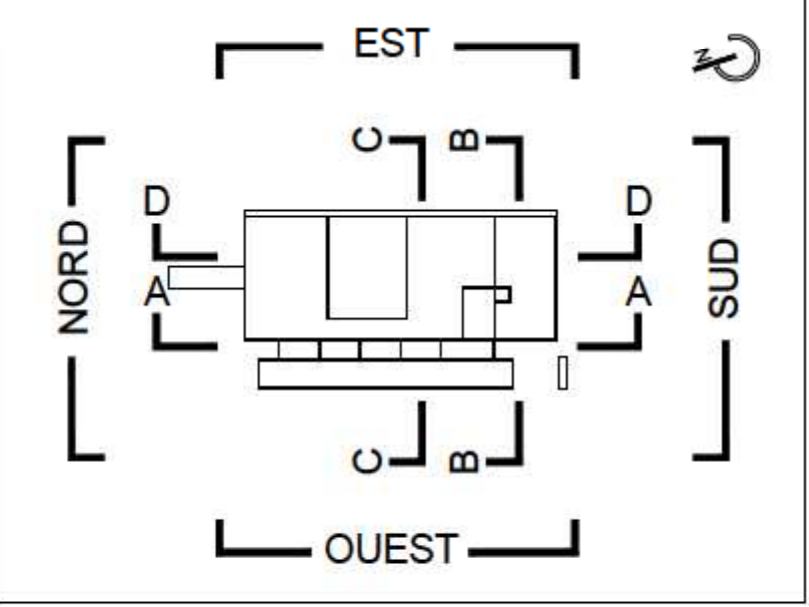
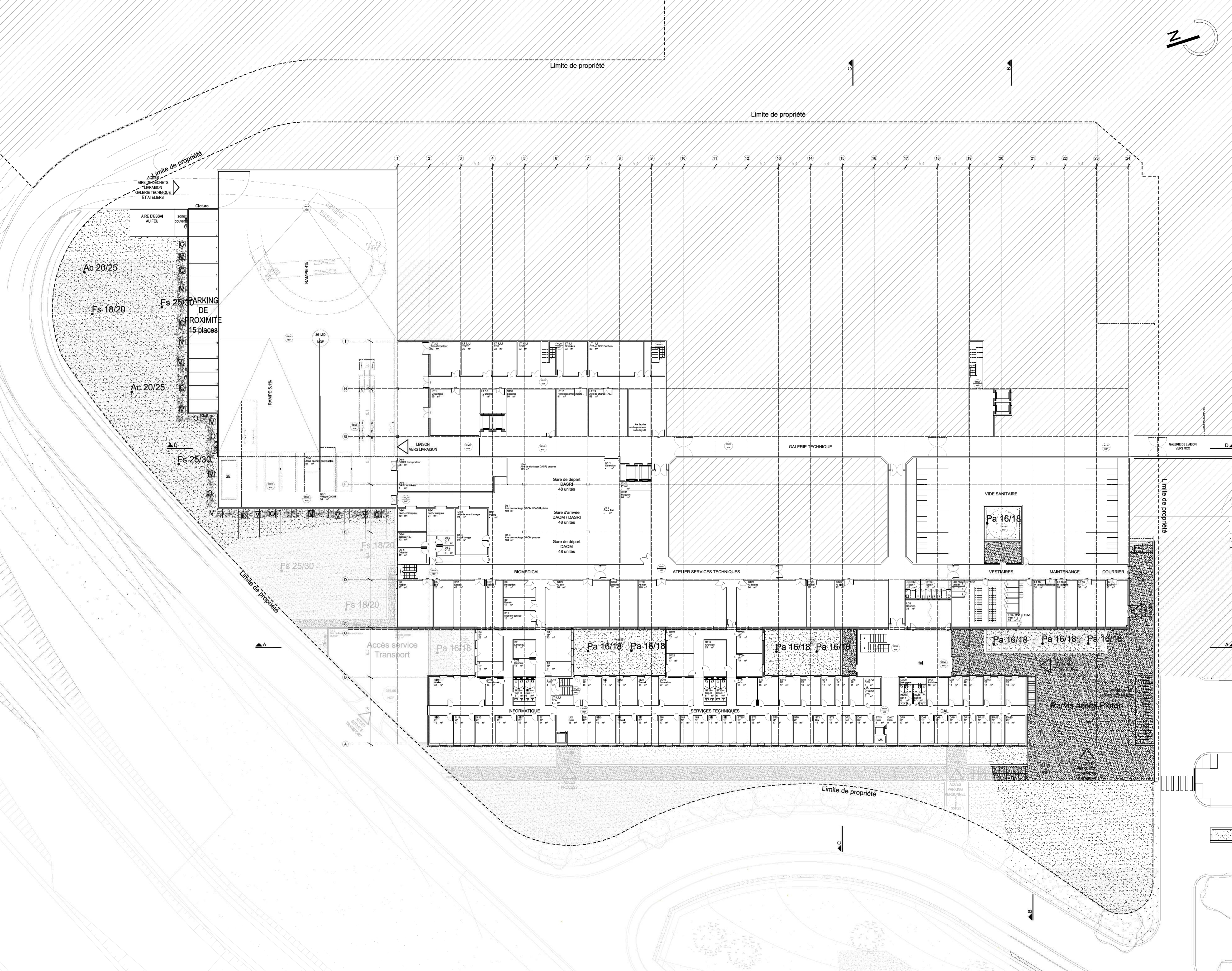


Limite de propriété

Limite de propriété

Limite de propriété

Limite de propriété



### Pôle logistique hospitalier Nord Franche Comté Commune de Trévenans

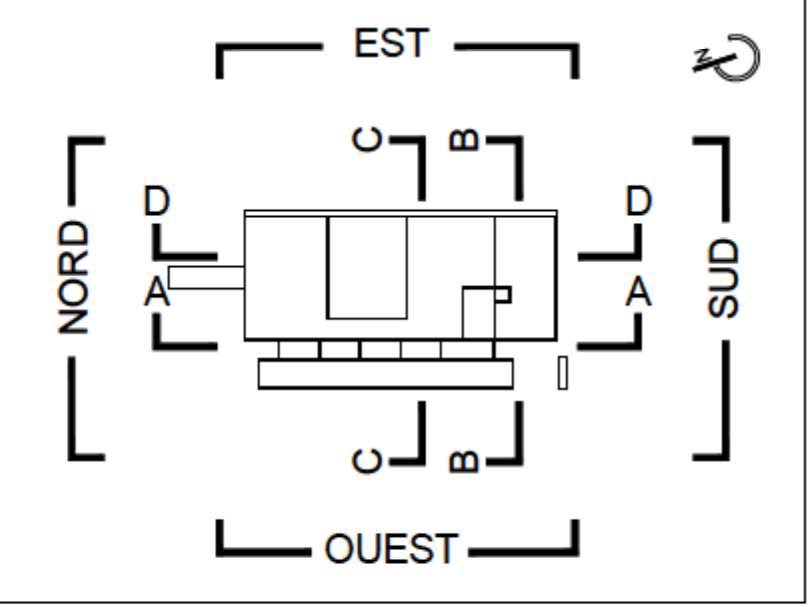
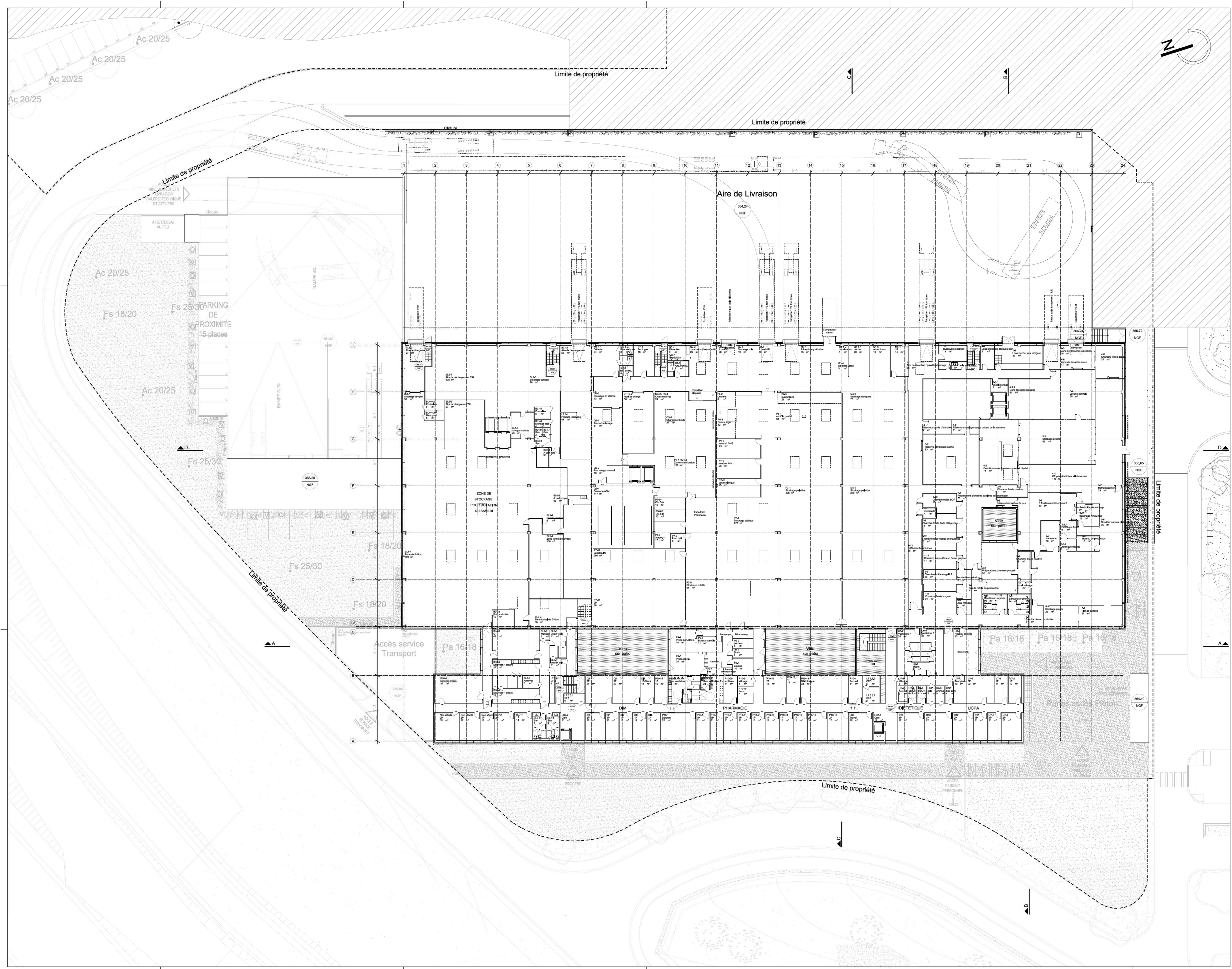
Maître d'ouvrage	CARRE MEDIAN
Entreprise Générale (Mandatitaire)	CAMPENON BERNARD Franche Comté
Architecte	ARCHITECTE ATELIERS 234
BET Fluides / VRD	INGEROP Conseil et Ingénierie
BE HQE	ETAMINE
BE Cuisine	QUIDORT grandes Cuisines
BE Blanchisserie	ASSYSTEM
Installateur Blanchisserie	KANNEGESSER
Installateur T.A.L.	
Bureau de contrôle	SOCOTEC
Coordinateur SPS	SOCOTEC

**PC** DATE: 12/10/2012  
 ECHELLE: 1/200

Nota: Ces plans sont exclusivement réservés à l'obtention des autorisations administratives; ils ne peuvent en aucun cas servir à l'exécution des ouvrages.

**PC - A01b**  
**Plan de niveau**  
 Plateau de la Galerie - N00 - 361,50NGF

APPAREIL	DIRECTION	PHASE	PROJET	ZONE	TYPE	NOUVEAU	NUMERO	INDICE
167	234	PC	ARC	TZ	PLN	N00	AN01b	-



**Pôle logistique hospitalier**  
 Nord Franche Comté  
 Commune de Trévenans

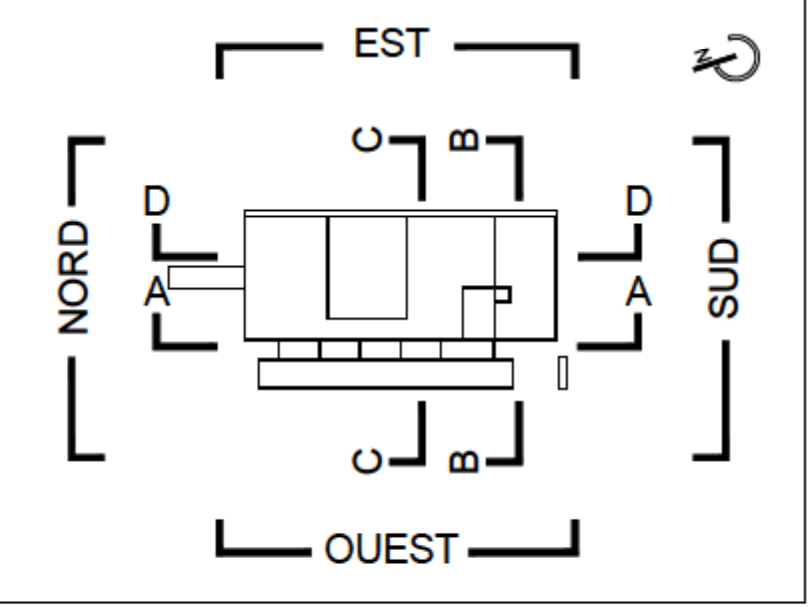
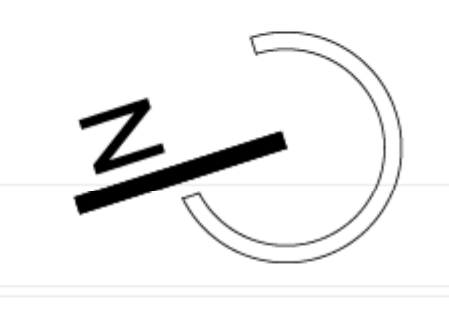
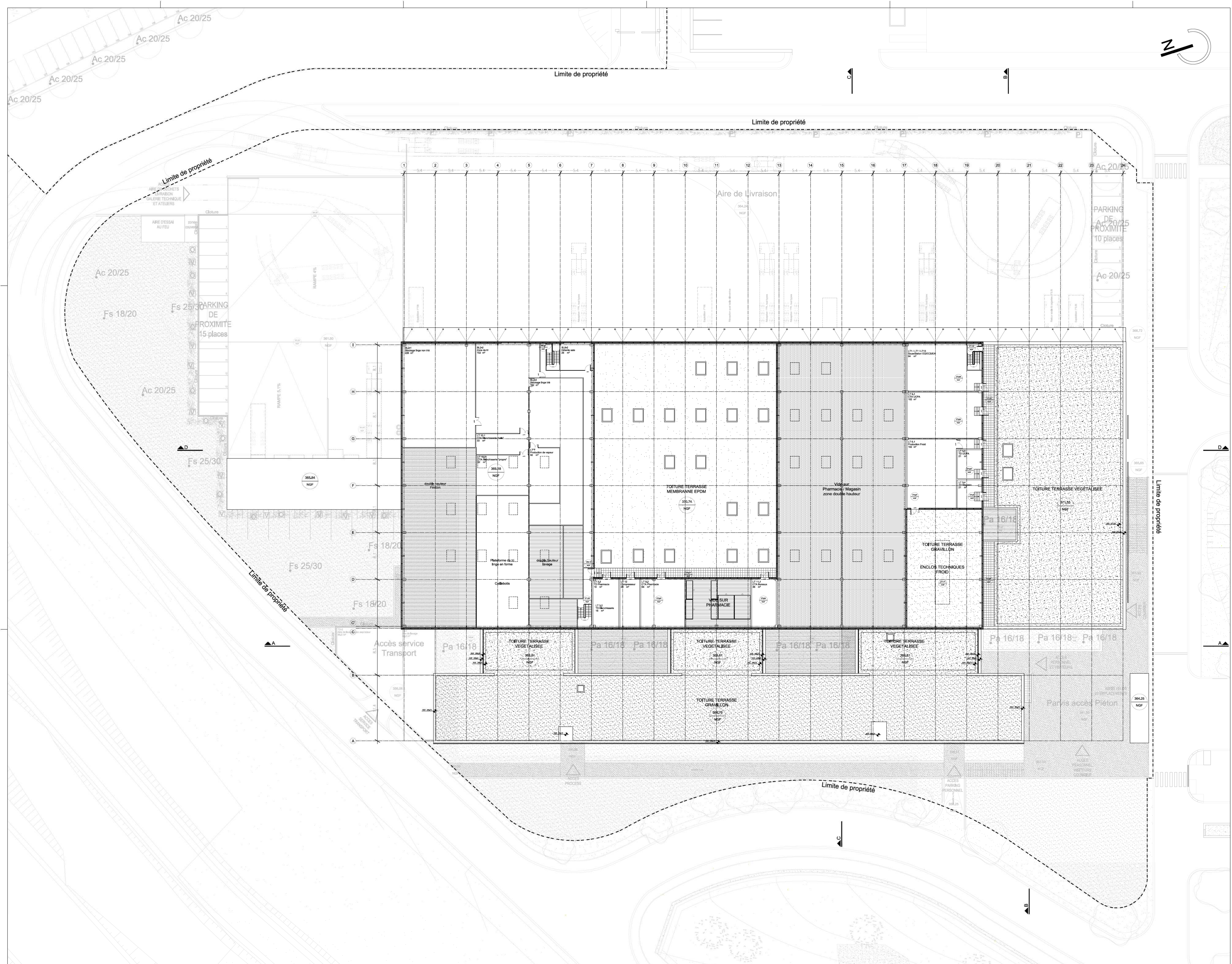
Maître d'ouvrage	CARRE MEDIAN
Entreprise Générale (Mandatitaire)	CAMPENON BERNARD Franche Comté
Architecte	ARCHITECTE ATELIERS 234
BET Fluides / VRD	INGEROP Conseil et Ingénierie
BE HQE	ETAMINE
BE Cuisine	QUIDORT grandes Cuisines
BE Blanchisserie	ASSYSTEM
Installateur Blanchisserie	KANNIESSER
Installateur T.A.L.	
Bureau de contrôle	SOCOTEC
Coordinateur SPS	SOCOTEC

**PC** DATE: 12/10/2012  
 ECHELLE: 1/200

Nota: Ces plans sont exclusivement réservés à l'obtention des autorisations administratives; ils ne peuvent en aucun cas servir à l'exécution des ouvrages.

PC - A01c  
 Plan de niveau  
 Plateau Process - N01 - 356.34NGF

AFICHE	DIRECTEUR	PHASE	PROPOSER	ZONE	TYPE	NIVEAU	NUMERO	INDEX
167	234	PC	ARC	TZ	PLN	N01	AN01c	-



**Pôle logistique hospitalier**  
 Nord Franche Comté  
 Commune de Trévenans

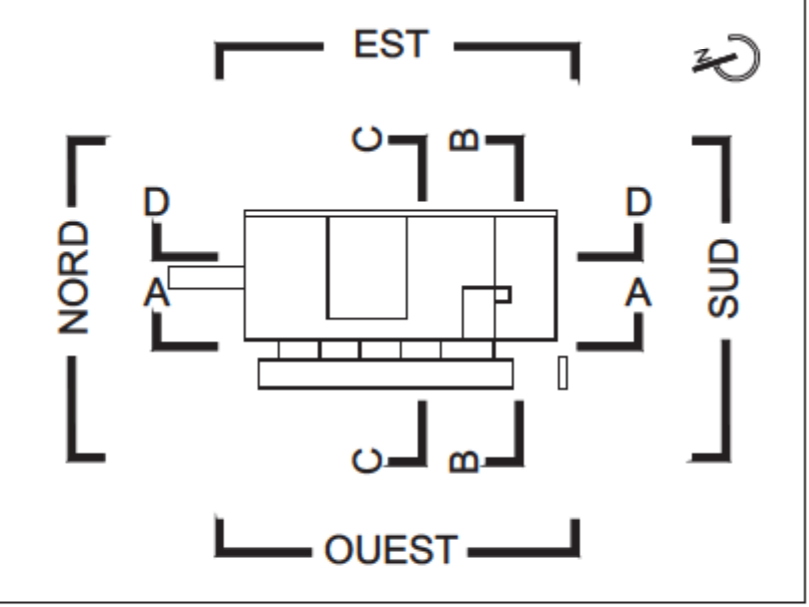
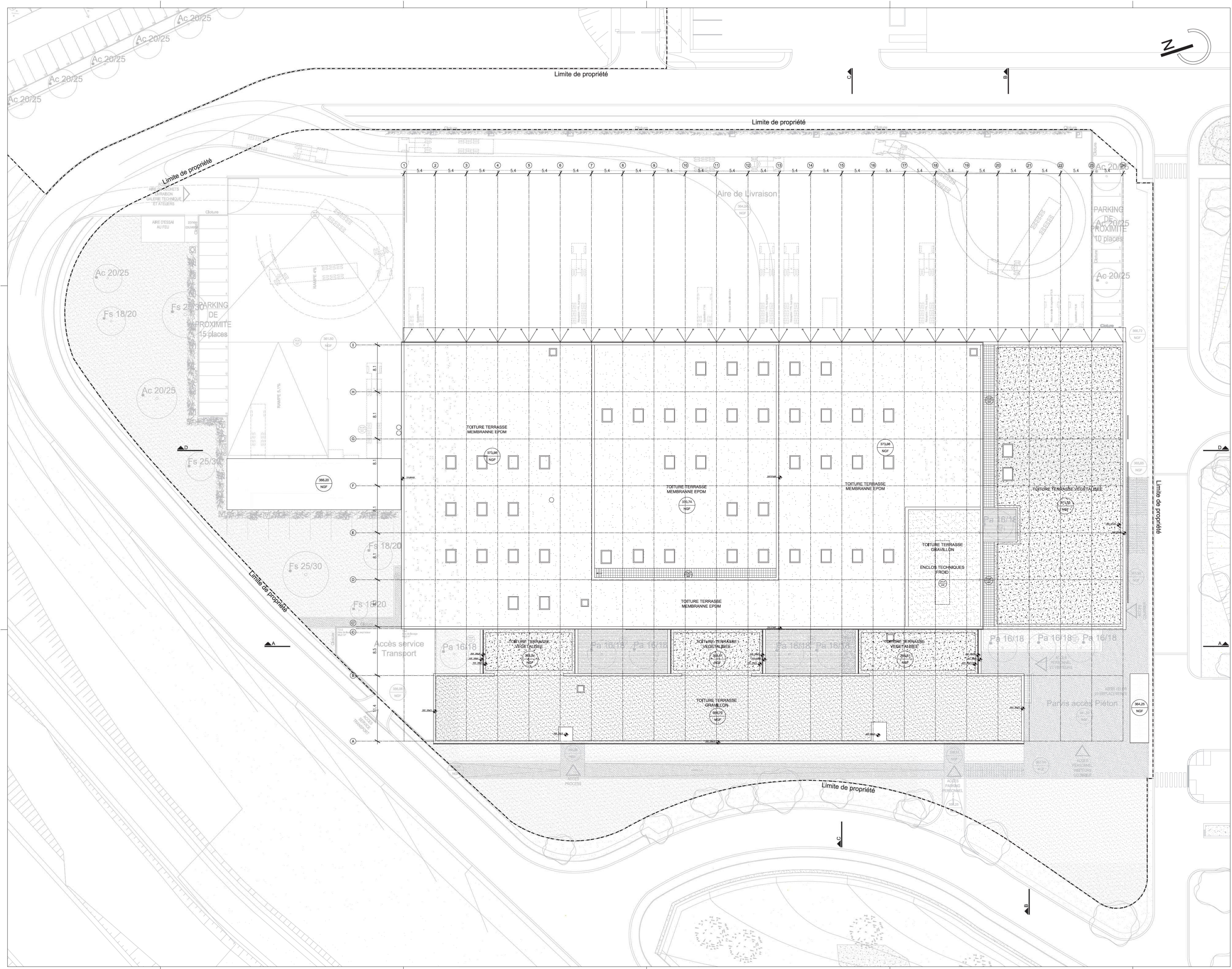
Maître d'ouvrage	CARRE MEDIAN
Entreprise Générale (Mandatitaire)	CAMPENON BERNARD Franche Comté
Architecte	ARCHITECTE ATELIERS 234
BET Fluides / VRD	INGEROP Conseil et Ingénierie
BE HQE	ETAMINE
BE Cuisine	QUIDORT grandes Cuisines
BE Blanchisserie	ASSYSTEM
Installateur Blanchisserie	KANNEGESSER
Installateur T.A.L.	
Bureau de contrôle	SOCOTEC
Coordinateur SPS	SOCOTEC

**PC** DATE: 12/10/2012  
 ECHELLE: 1/200

Nota: Ces plans sont exclusivement réservés à l'obtention des autorisations administratives; ils ne peuvent en aucun cas servir à l'exécution des ouvrages.

PC - A01d  
 Plan de niveau  
 Niveau Haut - N01 - 369.20NGF

AFICHE	DIRECTEUR	PHASE	PROPOSER	ZONE	TYPE	NIVEAU	NUMERO	INDEX
167	234	PC	ARC	TZ	PLN	N02	AN01d	-



**Pôle logistique hospitalier**  
 Nord Franche Comté  
 Commune de Trévenans

Maître d'ouvrage	CARRE MEDIAN
Entreprise Générale (Mandatitaire)	CAMPENON BERNARD Franche Comté
Architecte	ARCHITECTE ATELIERS 234
BET Fluides / VRD	INGEROP Conseil et Ingénierie
BE HOE	ETAMINE
BE Cuisine	QUIDORT grandes Cuisines
BE Blanchisserie	ASSYSTEM
Installateur Blanchisserie	KANNIESSER
Installateur T.A.L.	
Bureau de contrôle	SOCOTEC
Coordinateur SPS	SOCOTEC

**PC** DATE: 12/10/2012  
 ECHELLE: 1/200

Nota: Ces plans sont exclusivement réservés à l'obtention des autorisations administratives; ils ne peuvent en aucun cas servir à l'exécution des ouvrages.

PC5b  
 Plan des Toitures

AFIARE	IMETEUR	PHASE	CATÉGORIE	ZONE	TYP	NOUVEAU	NOMBRE	INDEX
167	234	PC	ARC	TZ	PLN	TT	PC05b	-