



PRÉFET DE LA RÉGION FRANCHE-COMTE

**ARRÊTÉ N° 2015- 302 - 439**  
**établissant le référentiel régional de mise en œuvre de l'équilibre de la fertilisation azotée pour la région Franche-Comté**

Le préfet de la Région Franche-Comté,  
Préfet du Doubs,  
chevalier de la Légion d'honneur et officier de l'ordre national du Mérite,

Vu le code de l'environnement, notamment ses articles R. 211-80 et suivants,

Vu l'arrêté du 19 décembre 2011 relatif au programme d'actions national à mettre en œuvre dans les zones vulnérables afin de réduire la pollution des eaux par les nitrates d'origine agricole,

Vu l'arrêté du 23 octobre 2013 modifiant l'arrêté du 19 décembre 2011 relatif au programme d'actions national à mettre en œuvre dans les zones vulnérables afin de réduire la pollution des eaux par le nitrates d'origine agricole,

Vu l'arrêté préfectoral n°2012-096-0002 du 5 avril 2012 portant création du GREN pour la région de Franche Comté,

Vu l'arrêté préfectoral n°2014232-0003 en date du 20 août 2014 modifiant l'arrêté n° 2012096-0002 portant nomination du groupe régional d'expertise « nitrates » pour la région Franche-Comté

Vu les propositions du groupe régional d'expertise nitrates en dates du 19 juillet 2012, du 15 octobre 2013 et du 10 septembre 2015,

Sur proposition du directeur régional de l'environnement, de l'aménagement et du logement et du directeur régional de l'alimentation, de l'agriculture et de la forêt

## **ARRÊTE**

### **Article 1 - Objet et champ d'application**

Le présent arrêté fixe le référentiel régional mentionné au b) du 1° du III de l'annexe I de l'arrêté du 19 décembre 2011 relatif au programme d'actions national à mettre en œuvre dans les zones vulnérables afin de réduire la pollution des eaux par les nitrates d'origine agricole. Ce référentiel permet de calculer, pour chaque flôt cultural situé dans la zone vulnérable du Graylois de la région Franche-Comté, la dose prévisionnelle d'azote à apporter à la culture. Selon la culture, le présent référentiel peut préconiser l'utilisation de la méthode du bilan prévisionnel, de la méthode de la dose pivot ou encore le recours à une dose plafond. L'annexe 1 liste les cultures présentes dans la zone vulnérable du Graylois de la région Franche-Comté, et indique pour chacune d'entre elles la méthode de calcul de la dose prévisionnelle d'azote à utiliser.

Conformément à l'arrêté du 19 décembre 2011 susvisé, le calcul, pour chaque flot cultural localisé en zone vulnérable, de la dose prévisionnelle selon les règles du présent arrêté et de ses annexes est obligatoire pour tout apport de fertilisant azoté.

Le détail du calcul n'est pas exigé pour les cultures intermédiaires pièges à nitrates (CIPAN), pour les cultures dérobées ne recevant pas d'apport de fertilisant azoté de type III et pour les cultures recevant une quantité d'azote total inférieure à 50 kg par hectare.

## **Article 2 - Cultures avec la méthode du bilan prévisionnel ou du CAU**

1° - Les annexes 2 à 8 fixent l'écriture opérationnelle de la méthode de calcul de la dose prévisionnelle d'azote à apporter à la culture selon la méthode du bilan prévisionnel pour les cultures de blé tendre d'hiver, blé tendre de printemps, blé dur d'hiver, blé améliorant, orge d'hiver, orge de printemps, triticales, seigle, avoine d'hiver, avoine de printemps, épeautre, colza d'hiver, colza de printemps, chanvre fibres-chênevis, lin oléagineux, betterave, moutarde et selon la méthode du CAU pour les cultures de maïs ensilage, maïs grain, sorgho fourrager, ainsi que les valeurs par défaut nécessaires à leur paramétrage dans la zone vulnérable du Graylois de la région Franche-Comté.

2° - Conformément au c) du 1° du III de l'annexe I de l'arrêté du 19 décembre 2011 susvisé, dès lors que l'application des référentiels établis en annexe du présent arrêté requiert la fixation d'un objectif de rendement, celui-ci est égal à la moyenne des rendements réalisés sur l'exploitation pour la culture ou la prairie considérée, pour des conditions comparables de sol, au cours des cinq dernières années, en excluant la valeur maximale et la valeur minimale. Les cinq dernières années s'entendent comme les cinq dernières campagnes culturales successives, sans interruption.

Lorsque les références disponibles sur l'exploitation sont insuffisantes pour les dissocier par type de sol (moins de cinq valeurs pour une condition de sol et de culture), le rendement moyen sur l'exploitation au cours des cinq dernières années, également calculé en excluant la valeur maximale et la valeur minimale, est utilisé en lieu et place de ces références.

S'il manque une référence pour une des cinq dernières années, il est possible de remonter à la sixième année, et de procéder à la moyenne selon les mêmes règles (exclusion des extrêmes).

Dans tous les cas l'agriculteur devra être à même de justifier de la pertinence des valeurs de rendement qu'il aura utilisées et présenter les documents correspondants.

Lorsque les références disponibles sur l'exploitation sont insuffisantes pour effectuer le calcul selon le paragraphe précédent, les valeurs par défaut figurant dans les annexes 2 à 8 du présent arrêté sont utilisées en lieu et place de ces références.

## **Article 3 - Cultures avec dose pivot**

Pour les prairies et la culture de tournesol, la dose prévisionnelle d'azote à apporter à la culture est calculée par la méthode de la dose pivot.

Une dose pivot est une dose à partir de laquelle on peut faire des ajustements en plus ou en moins. Elle exige donc des règles d'ajustement, pour diminuer ou augmenter la dose initiale d'une quantité donnée en fonction des conditions (climat, variété, sol ...).

Les annexes 9 et 10 fixent les doses pivot et les règles d'ajustement à utiliser pour les prairies et la culture de tournesol. Les doses ainsi calculées sont exprimées en azote efficace.

#### **Article 4 – Cultures avec dose plafond**

Pour les cultures non mentionnées aux articles 2 et 3, la dose prévisionnelle d'azote à apporter à la culture ne peut pas dépasser une dose plafond. L'annexe 11 fixe cette valeur plafond, exprimée en azote efficace, pour chacune de ces cultures.

#### **Article 5 - Coefficient d'équivalence engrais minéral – situations climatiques et types de sol**

Les coefficients d'équivalence engrais minéral pour les principaux fertilisants azotés organiques figurent en annexe 12. Ce coefficient d'équivalence représente le rapport entre la quantité d'azote apporté par un engrais minéral et la quantité d'azote apporté par le fertilisant organique permettant la même absorption d'azote que l'engrais minéral. Il est différent selon qu'il est calculé pour l'ensemble du cycle cultural ou uniquement pour une partie de ce cycle. Il doit être utilisé pour calculer la quantité d'azote efficace apportée.

Les valeurs de coefficients d'équivalence engrais minéral des fertilisants azotés organiques figurant en annexe 12 peuvent être adaptées au niveau de chaque exploitation à condition que la valeur utilisée soit justifiée par une mesure ou une modélisation spécifique au fertilisant utilisé, et réalisée pour des conditions équivalentes de production du fertilisant.

La situation climatique et le type de sol dominant utilisés pour déterminer la situation culturale des parcelles dans les annexes 2 à 9 sont caractérisés en annexe 13.

#### **Article 6 – Fournitures d'azote par le sol et azote apporté par les fertilisants organiques et l'eau d'irrigation**

1° - Les valeurs de fourniture d'azote par les sols figurant dans les annexes 2 et 4 à 8 du présent arrêté peuvent être adaptées au niveau de chaque exploitation à condition que la valeur utilisée soit justifiée par une analyse correspondant à l'ilot cultural considéré ou à un ilot présentant des caractéristiques comparables de sol et d'histoire culturale.

2° - La valeur de fourniture d'azote par l'eau d'irrigation figurant dans les annexes 2 à 8 du présent arrêté peut être adaptée au niveau de chaque exploitation à condition que la valeur utilisée soit justifiée par une analyse effectuée sur la ressource en eau.

3° - Les valeurs de fourniture d'azote par les fertilisants organiques figurant dans les annexes 2 à 9 du présent arrêté peuvent être adaptées au niveau de chaque exploitation à condition que la valeur utilisée soit justifiée par une ou des analyses représentatives et récentes (moins de 4 ans et conditions équivalentes de production du fertilisant) du fertilisant organique épandu. Pour les systèmes de production dans lesquels la composition du fertilisant organique produit est variable au cours du temps, plusieurs analyses sont indispensables pour caractériser le fertilisant organique épandu.

#### **Article 7 – Recours à des outils de calcul de dose prévisionnelle**

Les méthodes de calcul utilisées ne peuvent différer de celles figurant en annexes qu'à condition que l'exploitant utilise un outil de calcul de la dose prévisionnelle. Pour les cultures relevant de l'article 4 du présent arrêté, la dose prévisionnelle ne peut être supérieure à la dose plafond fixée par l'arrêté qu'à condition que l'exploitant utilise un outil de calcul de la dose prévisionnelle.

L'outil utilisé doit être conforme à la méthode du bilan prévisionnel telle que développée par le Comité français d'études et de développement de la fertilisation raisonnée (COMIFER).

Lorsque le paramétrage de l'outil requiert la réalisation de mesures ou d'analyses propres à l'exploitation, ces mesures et/ou analyses doivent être tenues à disposition de l'administration.

#### **Article 8 – Obligation d'analyse de sol**

L'analyse de sol annuelle mentionnée au c) du 1° du III de l'annexe I de l'arrêté du 19 décembre 2011 susvisé, obligatoire pour toute personne exploitant plus de 3 ha en zone vulnérable, correspond prioritairement à une mesure du reliquat azoté en sortie d'hiver (Ri) pour les cultures suivantes : les céréales à paille, le colza, le chanvre, le lin, la betterave et la moutarde. Elle peut porter sur le taux de matière organique ou encore l'azote total présent dans les horizons de sol cultivés lorsqu'ils sont utilisés dans la méthode de calcul de la dose prévisionnelle.

La valeur du reliquat azoté en sortie hiver est égale à la somme des nitrates de chacun des horizons du sol augmentée de la partie ammoniacale du premier horizon du sol. Le résultat de l'analyse peut être utilisé sur d'autres parcelles de l'exploitation dont les conditions de sol, de fertilisation et de précédent cultural sont comparables.

#### **Article 9 - Outils de pilotage**

Conformément au 2° du III de l'annexe I de l'arrêté du 19 décembre 2011 susvisé, il est recommandé d'ajuster la dose prévisionnelle précédemment calculée au cours du cycle de la culture en fonction de l'état de nutrition azotée mesurée par un outil de pilotage.

#### **Article 10 - Dépassement de la dose totale prévisionnelle**

Conformément au 3° du III de l'annexe I de l'arrêté du 19 décembre 2011 susvisé, tout apport d'azote réalisé supérieur à la dose totale prévisionnelle calculée selon les règles énoncées dans le présent arrêté doit être dûment justifié par l'utilisation d'un outil de raisonnement dynamique ou de pilotage de la fertilisation, ou par une quantité d'azote exportée par la culture supérieure au prévisionnel ou, dans le cas d'un accident cultural intervenu postérieurement au calcul de la dose prévisionnelle, par la description détaillée, dans le cahier d'enregistrement, des événements survenus, comprenant notamment leur nature et leur date .

#### **Article 11 - Plan de fumure**

Le plan de fumure doit être établi pour chaque flot cultural exploité en zone vulnérable, qu'il reçoive ou non des fertilisants. Il est exigible au plus tard avant le premier apport d'azote minéral et, en tout état de cause, avant le 15 février pour les cultures d'hiver et avant le 15 avril pour les cultures de printemps.

#### **Article 12 - Entrée en vigueur**

L'arrêté préfectoral n° 2012241-0001 du 28 août 2012 établissant le référentiel régional de mise en œuvre de l'équilibre de la fertilisation azotée pour la région Franche-comté est abrogé.

Les dispositions du présent arrêté entrent en vigueur à sa date de publication.

Le présent référentiel est actualisable au vu du travail du groupe régional d'expertise «nitrates» et pour tenir compte de l'avancée des connaissances techniques et scientifiques.

**Article 13 - Exécution**

Le secrétaire général pour les affaires régionales, le directeur régional de l'environnement, de l'aménagement et du logement et le directeur régional de l'alimentation, de l'agriculture et de la forêt, les préfets de département sont chargés chacun en ce qui le concerne, de l'exécution du présent arrêté qui sera publié au recueil des actes administratifs de la préfecture de région.

À Besançon, le 28 OCT. 2015

Le Préfet de région



Raphaël BARTOLT

**Annexe 1 : Récapitulatif des méthodes de calcul de la dose prévisionnelle à utiliser pour chacune des cultures de la zone vulnérable du Graylois de la région Franche Comte**

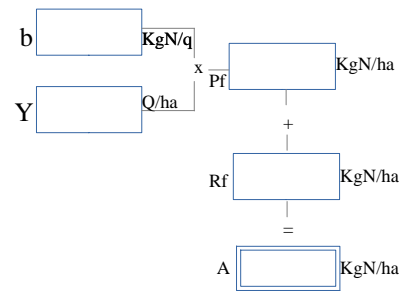
<b>Cultures</b>	<b>Méthode</b>	<b>Annexe de référence</b>	<b>Page</b>
Céréales à pailles	Bilan	2	6
Maïs et sorgho	CAU	3	14
Colza	Bilan	4	18
Chanvre	Bilan	5	23
Lin oléagineux	Bilan	6	29
Betterave	Bilan	7	34
Moutarde	Bilan	8	39
Prairies	Pivot	9	44
Tournesol	Pivot	10	45
Fève	Plafond	11	46
Féveroles	Plafond	11	50
Lentilles	Plafond	11	46
Légumineuses fourragères pures	Plafond	11	46
Luzerne	Plafond	11	46
Lupin	Plafond	11	46
Pois protéagineux	Plafond	11	46
Protéagineux fourragers	Plafond	11	46
Soja	Plafond	11	46
Vesce	Plafond	11	46
Gel fixe ou annuel ou autre	Plafond	11	46
Choux	Plafond	11	46
Oignons	Plafond	11	46
Poireaux	Plafond	11	46
Pommes de terre	Plafond	11	46
Sarrasin	Plafond	11	46
Miscanthus	Plafond	11	46
Maraîchage	Plafond	11	46
Cassis bourgeons	Plafond	11	46
Cassis fruits	Plafond	11	46
Pépinière ornementale, fruitière, forestière	Plafond	11	46
Plantes médicinales, à parfum, Ornementales, aromatiques pérennes	Plafond	11	46
Vignes	Plafond	11	46
Vergers Pommiers Autres fruitiers	Plafond	11	46
Sylviculture	Plafond	11	46
Autres Cultures	Plafond	11	46

## Annexe 2 : méthode de calcul de la dose prévisionnelle d'azote à apporter sur les céréales à pailles

Le calcul de la dose prévisionnelle d'azote est à réaliser au plus tard avant le premier apport d'azote.

### A. ESTIMATION DES BESOINS D'AZOTE

- Pf : quantité d'azote absorbé par la culture à la fermeture du bilan  $Pf = b \times Y$ 
  - b : besoin de la culture, *partie 2a*
  - Y : objectif de rendement selon zonage local, *partie 2b*
- Rf : quantité d'azote minéral dans le sol à la fermeture du bilan, *partie 3*

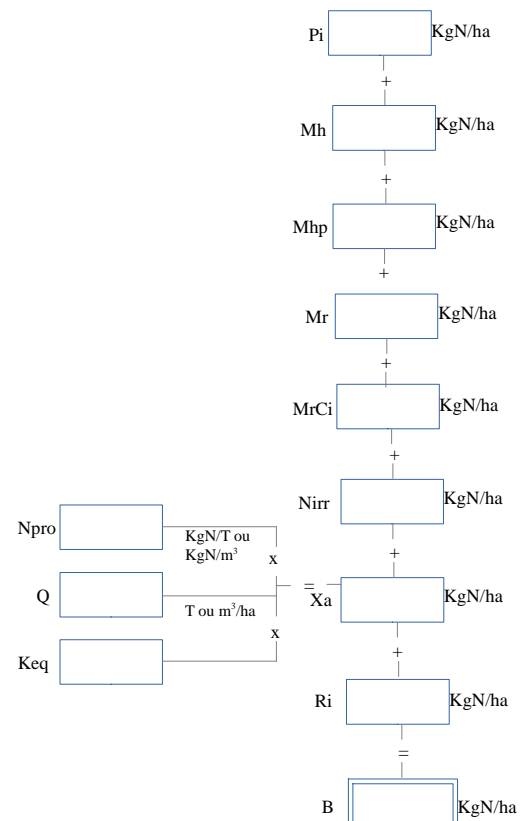


### B. ESTIMATION DES FOURNITURES D'AZOTE

- Pi : azote absorbé à l'ouverture du bilan pour les céréales d'hiver, *partie 4*
- Mh : minéralisation nette de l'humus du sol, *partie 5*
- Mhp : minéralisation nette due à un retournement de prairie, *partie 6*
- Mr : minéralisation nette des résidus de récolte, *partie 7*
- MrCi : minéralisation nette des résidus de cultures intermédiaires, *partie 8*
- Nirr : azote apporté par l'eau d'irrigation, *partie 9*
- Xa : fourniture d'azote par les Produits Résiduaires Organiques, *partie 10*

$Xa = \%Npro \times Q \times Keq$

- %Npro : teneur en azote du produit, *annexe 12*
- Q : volume ou masse épandue à l'hectare
- Keq : coefficient d'équivalence engrais minéral efficace, *annexe 12*
- Ri : reliquat azoté quantité d'azote minéral dans le sol à l'ouverture du bilan (reliquat sortie hiver), *partie 11*



On obtient ainsi X, la dose d'azote minéral à apporter

Equilibre de la fertilisation minérale      A  - B  = X  KgN/ha

Dans le cas d'un bilan calculé entre 0 et 30 kg N/ha, la dose prévisionnelle à apporter peut être de 30 kg N/ha car il est difficile d'épandre une dose plus faible avec précision. Dans le cas d'un bilan négatif, aucun engrais ne doit être apporté.

#### Volatilisation ammoniacale :

le calcul de la dose prévisionnelle d'azote, qui se place dans la configuration « potentielle » d'efficacité maximale de l'engrais azoté, **ne doit pas tenir compte de la volatilisation ammoniacale des engrais minéraux**. La prise en compte de cette perte, potentiellement très variable, n'intervient pas a priori dans le calcul prévisionnel de l'apport total.

D'une manière générale, toutes les pratiques culturales qui tendent à maximiser l'efficacité de l'azote apporté (maximisation du coefficient d'utilisation de l'azote) doivent être privilégiées avant de recourir à une majoration de dose. ( cf annexe 14-a)

Une majoration de dose peut exceptionnellement être appliquée lorsqu'un engrais à base uréique et/ou ammoniacale tels qu'urée et solution azotée est apporté en plein en cours de culture sans possibilité d'enfouissement/incorporation ou infiltration.

Une grille d'évaluation du risque de perte d'efficacité permettant d'ajuster l'apport prévu en appliquant une majoration de 0 à 15% doit être utilisée avant chaque apport ( cf. annexe 14 - b).

Cette grille est considérée comme un « outil de pilotage de la fertilisation » au sens du 3° du III de l'annexe I de l'arrêté du 19 décembre 2011 et de l'article 10 du présent arrêté et doit donc être utilisée pour justifier d'un apport supérieur à la dose prévisionnelle calculée.

L'agriculteur devra alors produire la grille d'évaluation pour chaque apport ayant fait l'objet d'une majoration et les justificatifs prouvant qu'il s'agissait d'un apport en plein en cours de culture sans possibilité d'enfouissement/incorporation ou infiltration.

## Partie 2a – « Besoins en azote des cultures » (b)

**Tableau 2a1- Besoins unitaires, en kg N/unité de production**

Culture	Unité de production	Besoin unitaire (kg N/unité de production)
Avoine (hiver et printemps)	q (normes hum.) /ha	b = 2.2
Blé tendre (hiver et printemps) hors variétés améliorantes	q (normes hum.) /ha	se référer au tableau 2a2
Blé tendre : variétés améliorantes (hiver et printemps)	q (normes hum.) /ha	se référer au tableau 2a3
Blé Dur (hiver et printemps)	q (normes hum.) /ha	b = 3.5
Épeautre	q (normes hum.) /ha	b = 2.0
Orge (hiver et printemps)	q (normes hum.) /ha	b = 2.5
Seigle	q (normes hum.) /ha	b = 2.3
Triticale	q (normes hum.) /ha	b = 2.6

Source : ARVALIS Institut du Végétal, 2012

**Tableau 2a2 - valeurs de besoin, b, sur blé tendre, par variété**

Variétés de Blé tendre (non améliorant)	Valeur de b, en kg N/q
ACCROC, ADDICT, ADHOC, AMBITION, AMUNDSSEN, ANDALOU, ARAMIS, ARLEQUIN, ARMADA, ATOUPIC, AYMERIC, BELEPI, BERMUDE, CELLULE, DIDEROT, ESPART, EXPERT, FAIRPLAY, FRUCTIDOR, GLASGOW, GRANAMAX, HEKTO, HYBERY, HYBIZA, HYMACK, HYPOD, HYSORE, HYSTAR, HYSUN, HYTECK, HYWIN, HYXTRA, IONESCO, ISTABRAQ, JB DIEGO, KUNDERA, LAURIER, LEAR, LYRIK, LYTHIUM, MANDRAGOR, MEETING, MEMORY, MODERN, OAKLEY, ODYSSEE, PAKITO, PARADOR, PERFECTOR, PIERROT, PREVERT, RECIPROC, RONSARD, ROYSSAC, SCIPION, SCOR, SELEKT, SOBBEL, SOBRED, SOKAL, SPONSOR, STADIUM, STARWAY, SY MOISSON, TENTATION, TERROIR, TOBAK, TORP, TRAPEZ, TRÉMIE, VALDO, VISCOUNT, ZEPHYR	2.8
ADEQUAT, ALDRIC, ALIGATOR, ALIXAN,ALTIGO, ALTRIA, AMADOR, ANDINO, APACHE, APRILIO, AREZZO, ARISTOTE, ARKEOS, AS DE CŒUR, ASCOTT, ATTITUDE, AURELE, AUTAN, BAGOU, BAROK, BASMATI, BASTIDE, BERGAMO, BOISSEAU, BONIFACIO, BOREGAR, BOSTON, BRENTANO, CALUMET, CAMPERO, CATALAN, CELESTIN, CENTENAIRE, CHARGER, CHEVRON, COMPIL, CORDIALE, DESCARTES, DIALOG, DIAMENTO, DINOSOR, EPIDOC, EPHOROS, EQUILIBRE, EUCLIDE, FLAUBERT, FLUOR, FOLKLOR, FORBLANC, GALOPAIN, GARANTUS, GARCIA, GONCOURT, GRAPELI, HAUSSMANN, HYBRED, HYFI, HYXO, HYXPRESS, ILLICO, INNOV, ISENGRAIN, KALYSTAR, KARILLON, LAVOISIER, MARCELIN, MATHEO, MAXWELL, MINOTOR, NIRVANA, NUCLEO, ORCAS, OREGRAIN, ORVANTIS, OXEBO, PALEDOR, PATRAS, PEPIDOR, PERCEVAL, PHARE, PLAINEDOR, PR22R20, PR22R28, PR22R58, PREMIO, RAZZANO, RGT KILIMANJARO, RICHEPAIN, ROCHFORT, RODRIGO, ROSARIO, RUBISKO, RUSTIC, SANKARA, SEYRAC, SIRTAKI, SOGOOD, SOLEHIO, SOLLARIO, SOLOGNAC, SWEET, SWINGGY, THALYS, TOISONDOR, USKI, WAXIMUM	3.0



Variétés de Blé tendre (non améliorant)	Valeur de b, en kg N/q
ACCOR, ADAGIO, AEROBIC, ALLEZ Y, ALTAMIRA, AMBELLO, AMERIGO, ATHLON, ATTLASS, AUBUSSON, AVANTAGE, AZIMUT, AZZERTI, CAMP-RÉMY, CALABRO, CALCIN, CALISOL, CAPHORN, CCB INGENIO, CÉZANNE, CHEVALIER, CONEXION, CROISADE, EXELCIOR, EXOTIC, FARANDOLE, FRELON, GALACTIC, GRAINDOR, INSTINCT, INTERET, IRIDIUM, ISIDOR, KALANGO, KORELI, LAZARO, LIMES, LUKULLUS, MANAGER, MENDEL, MERCATO, MIROIR, MUSIK, NOGAL, NUAGE, NUMERIC, ORATORIO, PAINDOR, PUEBLO, RACINE, RECITAL, RESSOR, RGT VENEZIO, SAINT EX, SAMURAI, SCENARIO, SOISSONS, SOLVEIG, SOPHYTRA, SORRIAL, SY ALTEO, SY TOLBIAC, VALODOR, ZINAL	3.2
ADESSO, AMICUS, ANTONIUS, ARFORT, COURTOT, BAGATELLE 007, BOLOGNA, BUSSARD, ENERGO, ESPERIA, FIGARO, FIORINA, FLORENCE AURORE, FURIO, GALIBIER, GHAYTA, GUADALETE, HYNOR-RISTA, LENNOX, LEVIS, LOGIA, LONA, LUDWIG, MONOPOLE, NARA, PIRENEO, QUALITAL, QUALITY, QUEBON, REBELDE, RENAN, RUNAL, SATURNUS, SEBASTO, SEGOR, SIALA, SOMME, STEFANUS, TAMARO, TIEPOLO, TOGANO, TROFEO, TURELLI, VALBONA	3.5

Source : ARVALIS Institut du Végétal, 2015

**Pour les autres variétés de blé tendre non améliorantes, non référencées ici, on prendra par défaut une valeur b=3,0.**

Le choix d'une valeur de b différente devra être dûment justifiée par sa conformité aux références les plus récentes fournies par Arvalis.

**Tableau 2a3 - valeurs de besoin, b, sur blé tendre améliorant, par variété**

Variétés de Blé tendre améliorant	Valeur de b, en kg N/q
MANITAL, RENAN	3,7
ANTONIUS, ESPERIA, GALIBIER, MV SUBA, QUALITY	3,9
BOLOGNA, BUSSARD, CLARO, COURTOT, FIGARO, LEVIS, LONA, NARA, QUALITAL, QUEBON, RUNAL, SAGITTORIO, TAMARO	4,1

Source : ARVALIS Institut du Végétal, 2013

**Pour les autres variétés de blé tendre améliorantes, non référencées ici, on prendra par défaut une valeur b=3,5.**

## Partie 2b – Évaluation de l'objectif de rendement (y)

### Rendements de référence par défaut des cultures à pailles de la zone vulnérable du Graylois.

Dans les quelques cas particuliers où les références disponibles sur l'exploitation sont insuffisantes (exemples : acquisition de nouvelles terres, installation d'un jeune agriculteur ou introduction d'une nouvelle culture), l'exploitant peut exceptionnellement se reporter, par défaut, aux rendements de référence locaux présentés ci-dessous.

Selon le « Guide de la fertilisation en Franche-Comté » élaboré en 2002 par la Chambre régionale d'agriculture avec l'appui des chambres départementales, d'Interval et des principaux instituts techniques, la fixation d'un objectif de rendement d'une culture doit s'appuyer sur la situation culturale de la parcelle, celle-ci étant déterminée par :

- la situation climatique,
- le type de sol dominant.

Établir la situation culturale de la parcelle en se reportant à l'annexe 13 puis lire l'objectif de rendement dans le tableau suivant :

Culture	Situation culturale (voir annexe 13)				
	A	B	C	D	E
Blé tendre d'hiver (q/ha)	85	80	75	70	65
Blé tendre de printemps (q/ha)	75	70	65	60	55
Blé dur d'hiver (q/ha)	80	75	70	65	60
Blé améliorant (q/ha)	70	65	60	55	50
Orge d'hiver (q/ha)	80	75	70	65	60
Orge de printemps (q/ha)	70	65	60	55	50
Triticale (q/ha)	85	80	75	70	65
Seigle (q/ha)	75	70	65	60	55
Avoine d'hiver (q/ha)	65	60	55	55	50
Avoine de printemps (q/ha)	60	55	50	50	50
Épeautre (q/ha)	50	45	40	35	30

Source : Guide la fertilisation en Franche-Comté – Chambres d'agriculture de Franche-Comté – Mars 2003 actualisé par le GREN de Franche-Comté le 08/06/2012.

### Partie 3 – « Azote minéral restant dans le sol après récolte » des céréales à paille par type de sol (Rf)

Sols COMIFER		Unités d'azote /ha
2	Limons battants	30
3	Limons argileux profonds	30
4	Argilo-calcaire superficiels	15
5	Argilo-calcaire profonds	40
6	Sols sablo-graveleux	15
7	Alluvions argileuses	25
8	Limons argileux superficiels de plateaux	10
10	Argileux calcaire de vallées	25
11	Limons hydromorphes	20
12	Limons argileux hydromorphes de vallées	25

Source : Guide la fertilisation en Franche-Comté – Chambres d'agriculture de Franche-Comté – Mars 2003

Caractériser le type de sol COMIFER en se reportant au 2 de l'annexe 13.

### Partie 4 – « Azote minéral absorbé par les céréales d'hiver à l'ouverture du bilan » (Pi)

Nombre de talles	Pas de talle	1	2	3	4	5
Pi (en kg d'N/ha)	10	15	20	25	30	35

5 kg d'N/ha par talle supplémentaire.

En cas de fort tallage, la valeur est plafonnée à 50 kg d'N/ha.

Source : ARVALIS – Institut du végétal 2012

## Partie 5 – « Minéralisation nette de l’humus » (Mh)

Sols COMIFER		Unités d’azote /ha
2	Limons battants	30
3	Limons argileux profonds	25
4	Argilo-calcaire superficiels	10
5	Argilo-calcaire profonds	20
6	Sols sablo-graveleux	20
7	Alluvions argileuses	40
8	Limons argileux superficiels de plateaux	20
10	Argileux calcaire de vallées	20
11	Limons hydromorphes	20
12	Limons argileux hydromorphes de vallées	20

Source : Outil de calcul proposé aux agronomes dans les régions disponible sur le site internet du COMIFER

Caractériser le type de sol COMIFER en se reportant au 2 de l’annexe 13.

## Partie 6 – « Effet retournement de prairies » (Mhp)

Les valeurs des tableaux a et b ci-dessous représentent le supplément de minéralisation (en kg N/ha) pour la période d’établissement du bilan azoté prévisionnel de chaque culture (semis – récolte pour le maïs, 15 février – récolte pour le blé).

a- Destruction de printemps			Age de la prairie				
			< 18 mois	2-3 ans	4-5 ans	6-10 ans	> 10 ans
Rang de la culture	1	Maïs	20	60	100	120	140
	2	Maïs ou blé	0	0	25	35	40
	3	Maïs ou blé	0	0	0	0	0

b- Destruction d’automne			Age de la prairie				
			< 18 mois	2-3 ans	4-5 ans	6-10 ans	> 10 ans
Rang de la culture	1	Blé	10	30	50	60	70
	2	Maïs ou blé	0	0	0	0	0
	3	Maïs ou blé	0	0	0	0	0

Source : COMIFER

Les valeurs mentionnées dans les tableaux a et b sont à multiplier par les valeurs suivantes selon la proportion de fauches dans le mode d’exploitation d’une prairie de RGA (ray-grass anglais) pur.

Effet du mode d’exploitation	Prairie RGA pur	Prairie Association RGA-TB
Pâturage intégrale	1,0	1,0
Fauche + pâturage	0,7	1,0
Fauche intégrale	0,4	1,0

Source : COMIFER

## Partie 7 – « Effet du précédent » (Mr)

Nature du précédent	Mr (kg N/ha)	
	Date d'ouverture du bilan (date de mesure du reliquat azoté)	
	Février	Mars - avril*
Betterave	20	10
Céréales pailles enfouies	-20	-10
Céréales pailles enlevées ou brûlées	0	0
Colza	20	10
Féverole	30	20
Lin fibre	0	0
Luzerne (retournement fin été / début automne) : année n+1	40	30
Luzerne (retournement fin été / début automne) : année n+2	20	20
Luzerne (retournement printemps)		
Maïs fourrage	0	0
Maïs grain	-10	0
Pois protéagineux	20	10
Prairie	0	0
Pois, Haricots de conserve	20	10
Pomme de terre	20	10
Tournesol	-10	0
Ray-Grass dérobé	-10	0
Soja	20	10
Jachère	Voir tableau suivant	

\* Date d'ouverture du bilan dans certains cas pour des cultures d'été (Maïs, Pomme de Terre...)

Source : Comifer

Type de jachère (espèce dominante)	Âge	Période de destruction / Culture suivante		
		Fin été / hiver	Fin été / printemps	Fin hiver / printemps
Graminée	Moins de 1 an	10	5	10
	Plus de 1 an	20	15	20
Légumineuse	Moins de 1 an	20	15	20
	Plus de 1 an	40	30	40
Graminée + légumineuse	Moins de 1 an	15	10	15
	Plus de 1 an	30	25	30

Source : Comifer

## Partie 8 – « Minéralisation nette des résidus de culture intermédiaire » (MrCi)

	Production de la culture intermédiaire	Ouverture du bilan en sortie hiver		Ouverture du bilan en Avril	
		Destruction Nov/dec	Destruction >Janv	Destruction Nov/dec	Destruction >Janv
CRUCIFERES (moutarde, radis, ...)	Faible	5	10	0	5
	Moyenne	10	15	5	10
	Forte	15	20	10	15
Graminées de type Seigle, avoine,...	Faible	0	5	0	0
	Moyenne	5	10	0	5
	Forte	10	15	5	10
Graminées de type Ray- Grass	Faible	5	10	0	5
	Moyenne	10	15	5	10
	Forte	15	20	10	15
LEGUMINEUSES	Faible	10	20	5	10
	Moyenne	20	30	10	20
	Forte	30	40	20	30
HYDROPHYLLACEES (Phacélie)	Faible	0	5	0	0
	Moyenne	5	10	0	5
	Forte	10	15	5	10
MELANGES graminées- légumineuses	Faible	5	13	3	5
	Moyenne	13	20	5	13
	Forte	20	28	13	20
MELANGES crucifères- légumineuses	Faible	8	15	3	8
	Moyenne	15	23	8	15
	Forte	23	30	15	23

Source: Brochure "Cultures Intermédiaires- Impacts et Conduite", ARVALIS/CETIOM/ITB/ITL, août 2011

## Partie 9 – « Azote apporté par l'eau d'irrigation » (Nirr)

5 kg N/ha au delà de 100 mm apportés,

10 kg N/ha au delà de 200 mm

## Partie 10 – « Fourniture d'azote par les Produits Résiduaire Organiques »

Se reporter à l'annexe 12

**Partie 11 – «Quantité d'azote minéral dans le sol à l'ouverture du bilan (reliquat sortie hiver) des céréales à paille par type de sol COMIFER» (Ri)**

À mesurer par une analyse du reliquat sortie hiver de la parcelle. Le résultat de l'analyse peut être utilisé sur d'autres parcelles de l'exploitation dont les conditions de sol, de fertilisation et de précédent cultural sont comparables. À défaut, se reporter au tableau ci-dessous :

Type de sol Précédent	2	3	4	5	6	7	8	10	11	12
Colza	30	40	30	35	30	50	30	35	40	40
Tournesol /chanvre	30	30	25	30	25	40	25	30	35	35
Maïs grain	40	40	25	40	30	50	25	40	35	35
Maïs ensilage	45	35	30	40	35	50	30	40	30	30
Légumineuses	45	45	30	45	35	55	30	45	40	40
Céréales	35	35	35	40	30	40	35	40	40	40
Soja	35	30	20	45	30	55	20	45	40	40
Betterave	30	30				30			30	30
Prairie	Mesure à effectuer									

Source : chambre d'agriculture de Haute-Saône – 2012

Caractériser le type de sol COMIFER en se reportant au 2 de l'annexe 13.

**Fractionnement des apports d'azote minéral**

Pour les cultures d'hiver, tout premier apport d'azote minéral réalisé avant le 1<sup>er</sup> mars ne dépassera pas 60 unités d'azote par hectare. Le second apport d'azote sera réalisé au moins 15 jours après le premier apport.

## Annexe 3 : méthode de calcul de la dose prévisionnelle d'azote à apporter sur maïs et sorgho

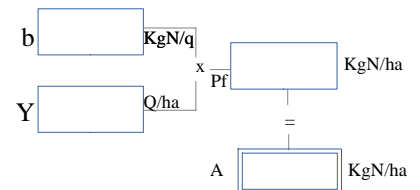
Le calcul de la dose prévisionnelle d'azote est à réaliser au plus tard au semis.

L'équation utilisée est celle de la méthode CAU (Coefficient Apparent d'Utilisation de l'engrais) :

$$Pf = P0 + Mhp + MrCi + Nirr + (X+Xa) \times CAU$$

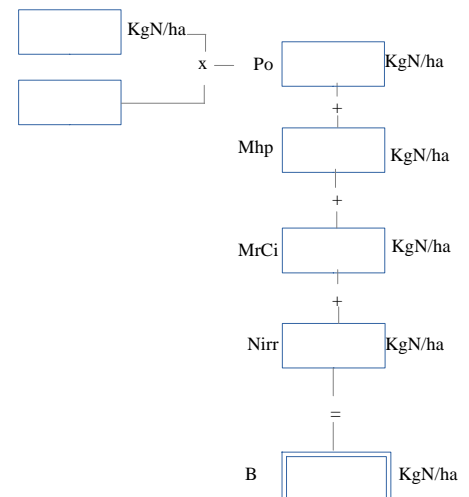
### A. ESTIMATION DES BESOINS D'AZOTE

- Pf : quantité d'azote absorbé par la culture à la fermeture du bilan  $Pf = b \times Y$ 
  - b : besoin de la culture, *partie 2a*
  - Y : objectif de rendement selon zonage local, *partie 2b*



### B. ESTIMATION DES FOURNITURES D'AZOTE

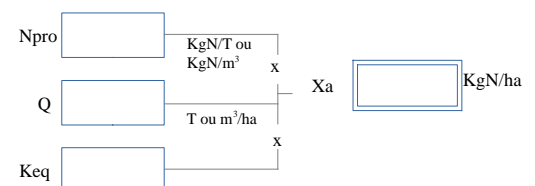
- Po : fourniture globale du sol, *partie 3*
  - fourniture globale sans apport organique
  - Coefficient apport organique
- Mhp : minéralisation nette due à un retournement de prairie, *partie 4*
- MrCi : minéralisation nette des résidus de cultures intermédiaires, *partie 5*
- Nirr : azote apporté par l'eau d'irrigation, *partie 6*



- Xa : fourniture d'azote par les Produits Résiduaire Organiques, *partie 7*

$$Xa = \%Npro \times Q \times Keq$$

- %Npro : teneur en azote du produit, *annexe 12*
- Q : volume ou masse épandue à l'hectare
- Keq : coefficient d'équivalence engrais minéral efficace, *annexe 12*



On obtient ainsi X, la dose d'azote minéral à apporter

Equilibre de la fertilisation minérale  $\left[ A \text{ } \boxed{\phantom{000}} - B \text{ } \boxed{\phantom{000}} \right] / CAU \text{ } \boxed{0,72} - Xa \text{ } \boxed{\phantom{000}} = X \text{ } \boxed{\phantom{000}} \text{ KgN /ha}$

**CAU : Coefficient apparent d'utilisation de l'azote : il est de 72 % sur l'ensemble du cycle soit CAU = 0,72.**

Dans le cas d'un bilan calculé entre 0 et 30 kg N/ha, la dose prévisionnelle à apporter peut être de 30 kg N/ha car il est difficile d'épandre une dose plus faible avec précision.

Dans le cas d'un bilan négatif, aucun engrais ne doit être apporté.

#### **Volatilisation ammoniacale :**

le calcul de la dose prévisionnelle d'azote, qui se place dans la configuration « potentielle » d'efficacité maximale de l'engrais azoté, **ne doit pas tenir compte de la volatilisation ammoniacale des engrais minéraux**. La prise en compte de cette perte, potentiellement très variable, n'intervient pas a priori dans le calcul prévisionnel de l'apport total.

D'une manière générale, toutes les pratiques culturales qui tendent à maximiser l'efficacité de l'azote apporté (maximisation du coefficient d'utilisation de l'azote) doivent être privilégiées avant de recourir à une majoration de dose. ( cf annexe 14-a)

Une majoration de dose peut exceptionnellement être appliquée lorsqu'un engrais à base uréique et/ou ammoniacale tels qu'urée et solution azotée est apporté en plein en cours de culture sans possibilité d'enfouissement/incorporation ou infiltration.

Une grille d'évaluation du risque de perte d'efficacité permettant d'ajuster l'apport prévu en appliquant une majoration de 0 à 15% doit être utilisée avant chaque apport ( cf. annexe 14 - b).

Cette grille est considérée comme un « outil de pilotage de la fertilisation » au sens du 3° du III de l'annexe I de l'arrêté du 19 décembre 2011 et de l'article 10 du présent arrêté et doit donc être utilisée pour justifier d'un apport supérieur à la dose prévisionnelle calculée.

L'agriculteur devra alors produire la grille d'évaluation pour chaque apport ayant fait l'objet d'une majoration et les justificatifs prouvant qu'il s'agissait d'un apport en plein en cours de culture sans possibilité d'enfouissement/incorporation ou infiltration.

#### **Partie 2a – « Besoins en azote des cultures de maïs et sorgho » (b)**

##### **Tableau 2a- Besoins unitaires, en kg N/unité de production**

<b>Culture</b>	<b>Unité de production</b>	<b>Besoin unitaire (kg N/unité de production)</b>
Maïs fourrage	t MS /ha	b = 14 si objectif de rendement inférieur à 14 t b = 13 si objectif de rendement compris entre 14 et 18 t b = 12 si objectif de rendement supérieur à 18 t
Maïs grain	q (normes hum.) /ha	b = 2,3 si objectif de rendement inférieur à 100 q b = 2,2 si objectif de rendement compris entre 100 et 120 q b = 2,1 si objectif de rendement supérieur à 120 q
Sorgho grain	q (normes hum.) /ha	b = 2,4
Sorgho fourrage	t MS /ha	b = 13

Source : ARVALIS Institut du Végétal, 2012

#### **Partie 2b – Évaluation de l'objectif de rendement (y)**

##### **Rendements de référence par défaut des cultures des maïs et sorgho de la zone vulnérable du Graylois.**

Dans les quelques cas particuliers où les références disponibles sur l'exploitation sont insuffisantes (exemples : acquisition de nouvelles terres, installation d'un jeune agriculteur ou introduction d'une nouvelle culture), l'exploitant peut exceptionnellement se reporter, par défaut, aux rendements de référence locaux présentés ci-dessous.

Selon le « Guide de la fertilisation en Franche-Comté » élaboré en 2002 par la Chambre régionale d'agriculture avec l'appui des chambres départementales, d'Interval et des principaux instituts techniques, la fixation d'un objectif de rendement d'une culture doit s'appuyer sur la situation culturale de la parcelle, celle-ci étant déterminée par :

- la situation climatique,
- le type de sol dominant.



Établir la situation culturale de la parcelle en se reportant à l'annexe 13 puis lire l'objectif de rendement dans le tableau suivant :

Culture	Situation culturale (voir annexe 13)	A	B	C	D	E
		Maïs ensilage (t MS/ha)	20	17	15	14
Maïs grain (q/ha)		110	105	90	85	80
Sorgho fourrager (t MS/ha)		16	15	14	13	13

Source : Guide la fertilisation en Franche-Comté – Chambres d'agriculture de Franche-Comté – Mars 2003 actualisé par le GREN de Franche-Comté le 08/06/2012.

### Partie 3 – « Fourniture globale du sol (P0) »

P0 = Fourniture globale sans apport organique x Coefficient apport organique

#### 1 - Fourniture globale du sol sans apport organique pendant la période de végétation du maïs ou du sorgho

Sols COMIFER		Unités d'azote /ha sans apports organiques
2	Limons battants	85
3	Limons argileux profonds	80
4	Argilo-calcaire superficiels	30
5	Argilo-calcaire profonds	70
6	Sols sablo-graveleux	45
7	Alluvions argileuses	90
8	Limons argileux superficiels de plateaux	60
10	Argileux calcaire de vallées	60
11	Limons hydromorphes	75
12	Limons argileux hydromorphes de vallées	70

Caractériser le type de sol COMIFER en se reportant au 2 de l'annexe 13.

#### 2 – Coefficient apport organique

Pour prendre en compte les apports organiques sur le long terme et leur arrière effet, il faut multiplier les chiffres précédents par les coefficients ci-dessous :

	Fréquence des apports organiques exogènes et type de produit						
	Jamais	5-10 ans		3-4 ans		1-2 ans	
Résidus de récolte		A	BC	A	BC	A	BC
Exportés tous les ans	0,80	0,95	0,90	1,00	0,95	1,05	1,00
Restitués 1 an sur 2	0,90	1,00	0,95	1,05	1,00	1,10	1,02
Restitués tous les ans	1,00	1,05	1,00	1,10	1,02	1,20	1,05

**Types de produits : A = fumiers et composts (décomposition lente) ; B et C = autres, ainsi que les fumiers de volaille (décomposition rapide). Dans le cas où plusieurs types de produits sont apportés (des A et des BC), alors on privilégie les types A.**

Source : ARVALIS Bourgogne Franche-Comté

### Partie 4 – « Effet retournement de prairies » (Mhp)

Les valeurs des tableaux a et b ci-dessous représentent le supplément de minéralisation (en kg N/ha) pour la période d'établissement du bilan azoté prévisionnel de chaque culture (semis – récolte pour le maïs, 15 février – récolte pour le blé).

a- Destruction de printemps			Age de la prairie				
			< 18 mois	2-3 ans	4-5 ans	6-10 ans	> 10 ans
Rang de la culture	1	Maïs	20	60	100	120	140
	2	Maïs ou blé	0	0	25	35	40
	3	Maïs ou blé	0	0	0	0	0

b- Destruction d'automne			Age de la prairie				
			< 18 mois	2-3 ans	4-5 ans	6-10 ans	> 10 ans
Rang de la culture	1	Blé	10	30	50	60	70
	2	Maïs ou blé	0	0	0	0	0
	3	Maïs ou blé	0	0	0	0	0

Source : COMIFER

Les valeurs mentionnées dans les tableaux a et b sont à multiplier par les valeurs suivantes selon la proportion de fauches dans le mode d'exploitation d'une prairie de RGA (ray-grass anglais) pur.

Effet du mode d'exploitation	Prairie RGA pur	Prairie Association RGA-TB
Pâturage intégrale	1,0	1,0
Fauche + pâturage	0,7	1,0
Fauche intégrale	0,4	1,0

Source : COMIFER

### Partie 5 – « Minéralisation nette des résidus de culture intermédiaire » (MrCi)

	Production de la culture intermédiaire	Ouverture du bilan en sortie hiver		Ouverture du bilan en Avril	
		Destruction Nov/dec	Destruction >Janv	Destruction Nov/dec	Destruction >Janv
CRUCIFERES (moutarde, radis, ...)	Faible	5	10	0	5
	Moyenne	10	15	5	10
	Forte	15	20	10	15
Graminées de type Seigle, avoine,...	Faible	0	5	0	0
	Moyenne	5	10	0	5
	Forte	10	15	5	10
Graminées de type Ray-Grass	Faible	5	10	0	5
	Moyenne	10	15	5	10
	Forte	15	20	10	15
LEGUMINEUSES	Faible	10	20	5	10
	Moyenne	20	30	10	20
	Forte	30	40	20	30
HYDROPHYLLACEES (Phacélie)	Faible	0	5	0	0
	Moyenne	5	10	0	5
	Forte	10	15	5	10
MELANGES graminées-légumineuses	Faible	5	13	3	5
	Moyenne	13	20	5	13
	Forte	20	28	13	20
MELANGES crucifères-légumineuses	Faible	8	15	3	8
	Moyenne	15	23	8	15
	Forte	23	30	15	23

Source: Brochure "Cultures Intermédiaires- Impacts et Conduite", ARVALIS/CETIOM/ITB/ITL, août 2011

### Partie 6 – « Azote apporté par l'eau d'irrigation » (Nirr)

5 kg N/ha au delà de 100 mm apportés,

10 kg N/ha au delà de 200 mm

### Partie 7 – « Fourniture d'azote par les Produits Résiduaux Organiques »

Se reporter à l'annexe 12

### Fractionnement des apports d'azote minéral

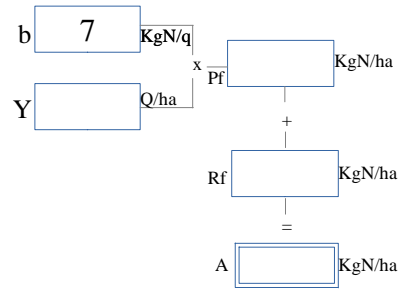
Sur le maïs, les apports d'azote minéral avant le stade 6-8 feuilles ne dépasseront pas un tiers de la dose totale.

## Annexe 4 : méthode de calcul de la dose prévisionnelle d'azote à apporter sur colza

Le calcul de la dose prévisionnelle d'azote est à réaliser au plus tard avant le premier apport d'azote.

### A. ESTIMATION DES BESOINS D'AZOTE

- Pf : quantité d'azote absorbé par la culture à la fermeture du bilan  $Pf = b \times Y$ 
    - b : besoin de la culture, *partie 2a*
    - Y : objectif de rendement selon zonage local, *partie 2b*
- Pf est plafonné à 330 kg N/ha : si  $b \times Y > 330$  alors  $b \times Y = 330$



- Rf : quantité d'azote minéral dans le sol à la fermeture du bilan, *partie 3*

### B. ESTIMATION DES FOURNITURES D'AZOTE

- Pi : azote absorbé à l'ouverture du bilan, *partie 4*
- M : minéralisation nette de l'humus du sol et des résidus de récolte du précédent (Mh+Mr), *partie 5*

- Xa : fourniture d'azote par les Produits Résiduaux Organiques, *partie 6*

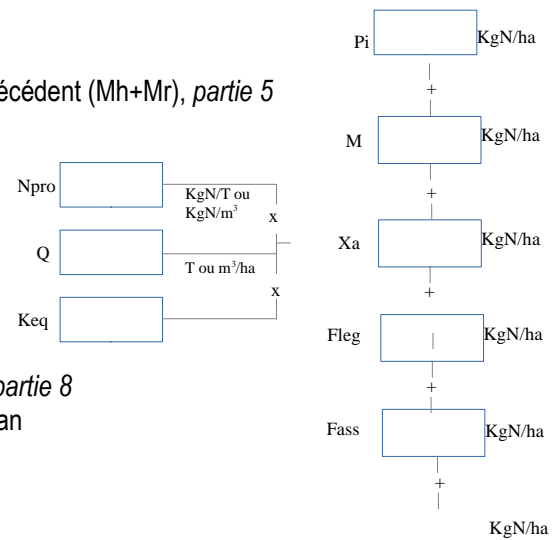
$Xa = \%N_{pro} \times Q \times Keq$

- %Npro : teneur en azote du produit, *annexe 12*
- Q : volume ou masse épandue à l'hectare
- Keq : coefficient d'équivalence engrais minéral efficace, *annexe 12*

- Fleg : supplément de fourniture d'azote lié à un précédent pois protéagineux, *partie 7*

- Flass : supplément de fourniture d'azote lié à des cultures compagnes, *partie 8*

- Ri : reliquat azoté quantité d'azote minéral dans le sol à l'ouverture du bilan (reliquat sortie hiver), *partie 9*



On obtient ainsi X, la dose d'azote minéral à apporter

**X est plafonné à 250 kg N minéral /ha : si  $A - B > 250$  alors  $X = 250$**

Dans le cas d'un bilan calculé entre 0 et 30 kg N/ha, la dose prévisionnelle à apporter peut être de 30 kg N/ha car il est difficile d'épandre une dose plus faible avec précision.

Dans le cas d'un bilan négatif, aucun engrais ne doit être apporté.

## Volatilisation ammoniacale :

le calcul de la dose prévisionnelle d'azote, qui se place dans la configuration « potentielle » d'efficacité maximale de l'engrais azoté, **ne doit pas tenir compte de la volatilisation ammoniacale des engrais minéraux**. La prise en compte de cette perte, potentiellement très variable, n'intervient pas a priori dans le calcul prévisionnel de l'apport total.

D'une manière générale, toutes les pratiques culturales qui tendent à maximiser l'efficacité de l'azote apporté (maximisation du coefficient d'utilisation de l'azote) doivent être privilégiées avant de recourir à une majoration de dose. ( cf annexe 14-a)

Une majoration de dose peut exceptionnellement être appliquée lorsqu'un engrais à base uréique et/ou ammoniacale tels qu'urée et solution azotée est apporté en plein en cours de culture sans possibilité d'enfouissement/incorporation ou infiltration.

Une grille d'évaluation du risque de perte d'efficacité permettant d'ajuster l'apport prévu en appliquant une majoration de 0 à 15% doit être utilisée avant chaque apport ( cf. annexe 14 - b).

Cette grille est considérée comme un « outil de pilotage de la fertilisation » au sens du 3° du III de l'annexe I de l'arrêté du 19 décembre 2011 et de l'article 10 du présent arrêté et doit donc être utilisée pour justifier d'un apport supérieur à la dose prévisionnelle calculée.

L'agriculteur devra alors produire la grille d'évaluation pour chaque apport ayant fait l'objet d'une majoration et les justificatifs prouvant qu'il s'agissait d'un apport en plein en cours de culture sans possibilité d'enfouissement/incorporation ou infiltration.

### Partie 2a – « Besoins en azote de la culture de colza » (b)

*b = 7 unités par quintal*

### Partie 2b – Évaluation de l'objectif de rendement (y)

#### Rendements de référence par défaut de la culture de colza de la zone vulnérable du Graylois.

Dans les quelques cas particuliers où les références disponibles sur l'exploitation sont insuffisantes (exemples : acquisition de nouvelles terres, installation d'un jeune agriculteur ou introduction d'une nouvelle culture), l'exploitant peut exceptionnellement se reporter, par défaut, aux rendements de référence locaux présentés ci-dessous.

Selon le « Guide de la fertilisation en Franche-Comté » élaboré en 2002 par la Chambre régionale d'agriculture avec l'appui des chambres départementales, d'Interval et des principaux instituts techniques, la fixation d'un objectif de rendement d'une culture doit s'appuyer sur la situation culturale de la parcelle, celle-ci étant déterminée par :

- la situation climatique,
- le type de sol dominant.

Établir la situation culturale de la parcelle en se reportant à l'annexe 13 puis lire l'objectif de rendement dans le tableau suivant :

Culture	Situation culturale (voir annexe 13)				
	A	B	C	D	E
Colza d'hiver (q/ha)	42	40	37	35	31
Colza de printemps (q/ha)	27	25	25	20	20

### Partie 3 – « Quantité d'azote minéral dans le sol à la fermeture du bilan » (Rf)

		Type de sol COMIFER
Rf :	15 unités	4 – 6 – 8
	30 unités	2 – 3 – 5 – 7 – 10 – 11– 12

Source : Guide la fertilisation en Franche-Comté – Chambres d'agriculture de Franche-Comté – Mars 2003 – modifié par le GREN de Franche-Comté le 08/06/2012.

Caractériser le type de sol COMIFER en se reportant au 2 de l'annexe 13.

#### **Partie 4 – « Quantité d'azote minéral absorbé par la culture de colza d'hiver à l'ouverture du bilan » (Pi)**

MV : poids de matière verte aérienne (kg/m<sup>2</sup>)

EH : entrée hiver

SH : sortie hiver (ouverture du bilan)

Coeff : coefficient de conversion de la biomasse verte aérienne (kg/m<sup>2</sup>) en quantité d'azote absorbé (kgN/ha).

Coeff EH =50

Coeff SH=65

Le poids de matière verte aérienne sortie hiver (MVSH) est absolument nécessaire pour le calcul de la dose.prévisionnelle. Il doit être estimé ou mesuré par la méthode visuelle ou par pesée effectuée sur chaque parcelle.

Si la valeur de MV EH est disponible :

Si  $MV SH \times \text{coeff SH} \geq MV EH \times \text{coeff EH}$ , alors  $Pi = MV SH \times \text{coeff SH}$

Sinon  $Pi = Nabs SH + (1/2 (Nabs EH - Nabs SH)/1,35)$  avec  $Nabs = MV \times \text{coeff}$

Si MV EH n'est pas disponible, alors  $Pi = MV SH \times \text{coeff SH}$

La méthode par pesée consiste à couper des pieds de colza, sur végétation sèche, au ras du sol, dans deux placettes de 1 m<sup>2</sup> si la parcelle est homogène et dans 4 placettes si la parcelle est hétérogène, en évitant les bordures. La biomasse prélevée est pesée et le poids exprimé en kg/m<sup>2</sup>. (cf-ci-dessous).



# Pour raisonner l'azote sur colza

Une méthode simple,  
pratique et performante !

**1** Estimez l'azote absorbé par votre colza  
juste avant le premier apport

## La méthode visuelle

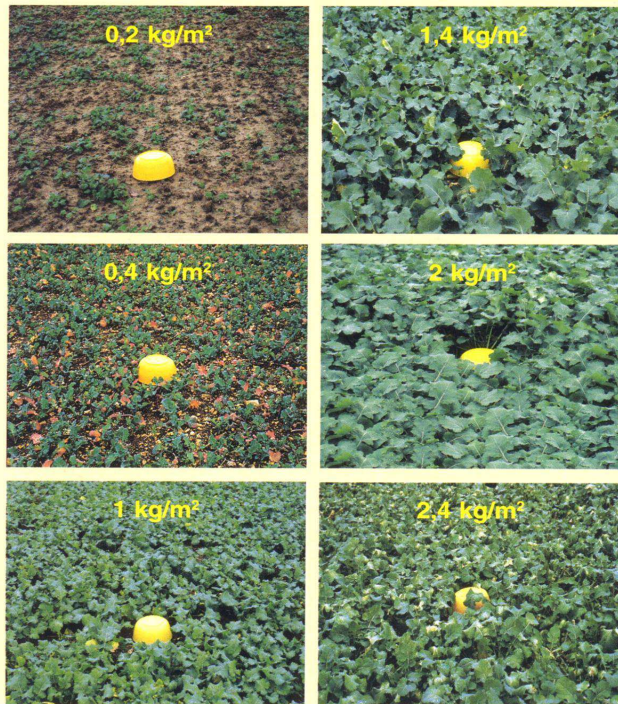
Rapide, bien adaptée aux petits colzas.

ou mieux

## La méthode par pesée

Utilisable dans tous les cas.

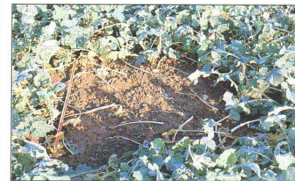
Situez votre parcelle par rapport à ces photos !



Plus le colza est gros en sortie hiver, plus vous pourrez réduire  
l'apport total d'azote en conservant le même niveau de production.

### Trois étapes pour calculer la dose

- 1 - Marquez précisément  
2 placettes de 1 m<sup>2</sup>  
(4 placettes si la recherche  
est irrégulière), puis couper  
au niveau du sol toutes  
les plantes des placettes,  
de préférence quand  
la végétation est ressuyée.
- 2 - Pesez les plantes  
fraîchement coupées de  
chaque placette (sans  
séchage), puis calculez le  
poids moyen par placette.



Prélever 2 placettes de 1 m<sup>2</sup>.



Peser le colza frais de chaque placette.

## Partie 5 – « Minéralisation nette de l'humus et des résidus de récolte du précédent » (M)

Sols COMIFER		Unités d'azote /ha
2	Limons battants	40
3	Limons argileux profonds	40
4	Argilo-calcaire superficiels	20
5	Argilo-calcaire profonds	40
6	Sols sablo-graveleux	20
7	Alluvions argileuses	40
8	Limons argileux superficiels de plateaux	20
10	Argileux calcaire de vallées	40
11	Limons hydromorphes	40
12	Limons argileux hydromorphes de vallées	40

Caractériser le type de sol COMIFER en se reportant au 2 de l'annexe 13.

## Partie 6 – « Fourniture d'azote par les Produits Résiduaire Organiques »

Se reporter à l'annexe 12

## Partie 7– « Supplément de fourniture d'azote lié à un précédent pois protéagineux » (Fleg)

Si précédent pois protéagineux, alors Fleg = 25 kg N/ha

Sinon Fleg = 0

## Partie 8 – « Supplément de fourniture d'azote lié à des cultures compagnes » (Fass)

Si le colza est associé à un couvert de légumineuses gélif , alors Fass = 30 kg N/ha

Sinon Fass = 0

## Partie 9 – «Quantité d'azote minéral dans le sol à l'ouverture du bilan (reliquat sortie hiver) du colza par type de sol COMIFER» (Ri)

À mesurer par une analyse du reliquat sortie hiver de la parcelle. Le résultat de l'analyse peut être utilisé sur d'autres parcelles de l'exploitation dont les conditions de sol, de fertilisation et de précédent cultural sont comparables. À défaut, se reporter au tableau ci-dessous :

		Type de sol COMIFER
Ri :	20 unités	4 – 6 – 8
	30 unités	2 – 3 – 5 – 7 – 10 – 11 - 12

Source : Guide la fertilisation en Franche-Comté – Chambres d'agriculture de franche Comté – Mars 2003

Caractériser le type de sol COMIFER en se reportant au 2 de l'annexe 13.

### Fractionnement de la fertilisation azotée :

La dose d'azote doit être fractionnée en au moins deux apports dès qu'elle est supérieure à 60 unités/ha. La dose d'azote apporté avant le 1<sup>er</sup> mars ne doit en aucun cas dépasser 60 unités/ha. Si le fractionnement se fait en deux apports uniquement, le deuxième apport ne doit pas être réalisé avant le stade C2 du colza.

Le stade C2 du colza se caractérise par la présence d'un étranglement vert clair à la base des nouveaux pétioles (cf. photo ci-dessous).

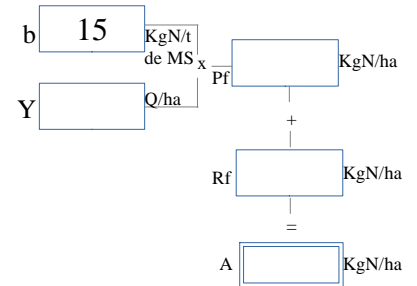


## Annexe 5 : méthode de calcul de la dose prévisionnelle d'azote à apporter sur chanvre

Le calcul de la dose prévisionnelle d'azote est à réaliser au plus tard au semis.

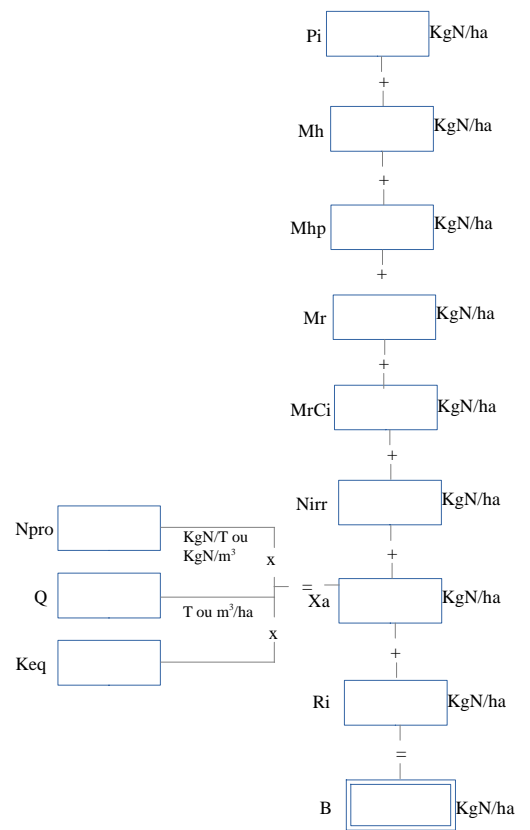
### A. ESTIMATION DES BESOINS D'AZOTE

- Pf : quantité d'azote absorbé par la culture à la fermeture du bilan  $Pf = b \times Y$ 
  - b : besoin de la culture, *partie 2a*
  - Y : objectif de rendement selon zonage local, *partie 2b*
- Rf : quantité d'azote minéral dans le sol à la fermeture du bilan, *partie 3*



### B. ESTIMATION DES FOURNITURES D'AZOTE

- Pi : azote absorbé à l'ouverture du bilan, *partie 4*
- Mh : minéralisation nette de l'humus du sol, *partie 5*
- Mhp : minéralisation nette due à un retournement de prairie, *partie 6*
- Mr : minéralisation nette des résidus de récolte, *partie 7*
- MrCi : minéralisation nette des résidus de cultures intermédiaires, *partie 8*
- Nirr : azote apporté par l'eau d'irrigation, *partie 9*
- Xa : fourniture d'azote par les Produits Résiduaire Organiques, *partie 10*  
 $Xa = \%Npro \times Q \times Keq$ 
  - %Npro : teneur en azote du produit, *annexe 12*
  - Q : volume ou masse épandue à l'hectare
  - Keq : coefficient d'équivalence engrais minéral efficace, *annexe 12*
- Ri : reliquat azoté quantité d'azote minéral dans le sol à l'ouverture du bilan (reliquat sortie hiver), *partie 11*



On obtient ainsi X, la dose d'azote minéral à apporter

Equilibre de la fertilisation minérale

A

-

B

=

X

KgN/ha

Dans le cas d'un bilan calculé entre 0 et 30 kg N/ha, la dose prévisionnelle à apporter peut être de 30 kg N/ha car il est difficile d'épandre une dose plus faible avec précision.  
 Dans le cas d'un bilan négatif, aucun engrais ne doit être apporté.



## Volatilisation ammoniacale :

le calcul de la dose prévisionnelle d'azote, qui se place dans la configuration « potentielle » d'efficacité maximale de l'engrais azoté, **ne doit pas tenir compte de la volatilisation ammoniacale des engrais minéraux**. La prise en compte de cette perte, potentiellement très variable, n'intervient pas a priori dans le calcul prévisionnel de l'apport total.

D'une manière générale, toutes les pratiques culturales qui tendent à maximiser l'efficacité de l'azote apporté (maximisation du coefficient d'utilisation de l'azote) doivent être privilégiées avant de recourir à une majoration de dose. ( cf annexe 14-a)

Une majoration de dose peut exceptionnellement être appliquée lorsqu'un engrais à base uréique et/ou ammoniacale tels qu'urée et solution azotée est apporté en plein en cours de culture sans possibilité d'enfouissement/incorporation ou infiltration.

Une grille d'évaluation du risque de perte d'efficacité permettant d'ajuster l'apport prévu en appliquant une majoration de 0 à 15% doit être utilisée avant chaque apport ( cf. annexe 14 - b).

Cette grille est considérée comme un « outil de pilotage de la fertilisation » au sens du 3° du III de l'annexe I de l'arrêté du 19 décembre 2011 et de l'article 10 du présent arrêté et doit donc être utilisée pour justifier d'un apport supérieur à la dose prévisionnelle calculée.

L'agriculteur devra alors produire la grille d'évaluation pour chaque apport ayant fait l'objet d'une majoration et les justificatifs prouvant qu'il s'agissait d'un apport en plein en cours de culture sans possibilité d'enfouissement/incorporation ou infiltration.

### Partie 2a – «Besoins en azote de la culture de chanvre» (b)

*b = 15 kg N/ t MS (cette valeur prend en compte les besoins des fibres et du chènevis)*

### Partie 2b – Évaluation de l'objectif de rendement (y)

#### Rendements de référence par défaut de la culture de chanvre de la zone vulnérable du Graylois.

Dans les quelques cas particuliers où les références disponibles sur l'exploitation sont insuffisantes (exemples : acquisition de nouvelles terres, installation d'un jeune agriculteur ou introduction d'une nouvelle culture), l'exploitant peut exceptionnellement se reporter, par défaut, aux rendements de référence locaux présentés ci-dessous.

Selon le « Guide de la fertilisation en Franche-Comté » élaboré en 2002 par la Chambre régionale d'agriculture avec l'appui des chambres départementales, d'Interval et des principaux instituts techniques, la fixation d'un objectif de rendement d'une culture doit s'appuyer sur la situation culturale de la parcelle, celle-ci étant déterminée par :

- la situation climatique,
- le type de sol dominant.

Établir la situation culturale de la parcelle en se reportant à l'annexe 13 puis lire l'objectif de rendement dans le tableau suivant :

Culture	Situation culturale (voir annexe 13)				
	A	B	C	D	E
Chanvre fibres ou fibres+ chènevis (t MS/ha)	8,5	8,5	8	7,5	6,5

Source : Guide la fertilisation en Franche-Comté – Chambres d'agriculture de Franche-Comté – Mars 2003 actualisé par le GREN de Franche-Comté le 08/06/2012.

### Partie 3 – « Azote minéral restant dans le sol après récolte » de la culture de chanvre (Rf)

Rf : se référer au tableau ci-dessous :

Type de sol COMIFER	Azote restant après culture
4 - 8	20 unités
6	40 unités
2 – 3 – 5 – 7 – 10 – 11 - 12	60 unités

Source : Chambre d'agriculture de Haute-Saône

Caractériser le type de sol COMIFER en se reportant au 2 de l'annexe 13.

### Partie 4 – « Azote minéral absorbé par la culture de chanvre à l'ouverture du bilan » (Pi)

Pi = 0 unité (ouverture du bilan au semis)

### Partie 5 – « Minéralisation nette de l'humus » (Mh)

Sols COMIFER		Unités d'azote /ha
2	Limons battants	30
3	Limons argileux profonds	25
4	Argilo-calcaire superficiels	10
5	Argilo-calcaire profonds	20
6	Sols sablo-graveleux	20
7	Alluvions argileuses	40
8	Limons argileux superficiels de plateaux	20
10	Argileux calcaire de vallées	20
11	Limons hydromorphes	20
12	Limons argileux hydromorphes de vallées	20

Source : *Outil de calcul proposé aux agronomes dans les régions disponible sur le site internet du COMIFER*

Caractériser le type de sol COMIFER en se reportant au 2 de l'annexe 13.

### Partie 6 – « Effet retournement de prairies » (Mhp)

Les valeurs des tableaux a et b ci-dessous représentent le supplément de minéralisation (en kg N/ha) pour la période d'établissement du bilan azoté prévisionnel de chaque culture (semis – récolte pour le maïs, 15 février – récolte pour le blé).

a- Destruction de printemps			Age de la prairie				
			< 18 mois	2-3 ans	4-5 ans	6-10 ans	> 10 ans
Rang de la culture	1	Maïs	20	60	100	120	140
	2	Maïs ou blé	0	0	25	35	40
	3	Maïs ou blé	0	0	0	0	0

b- Destruction d'automne			Age de la prairie				
			< 18 mois	2-3 ans	4-5 ans	6-10 ans	> 10 ans
Rang de la culture	1	Blé	10	30	50	60	70
	2	Maïs ou blé	0	0	0	0	0
	3	Maïs ou blé	0	0	0	0	0

Source : COMIFER

Les valeurs mentionnées dans les tableaux a et b sont à multiplier par les valeurs suivantes selon la proportion de fauches dans le mode d'exploitation d'une prairie de RGA (ray-grass anglais) pur.

Effet du mode d'exploitation	Prairie RGA pur	Prairie Association RGA-TB
Pâture intégrale	1,0	1,0
Fauche + pâture	0,7	1,0
Fauche intégrale	0,4	1,0

Source : COMIFER

### Partie 7 – « Effet du précédent » (Mr)

Nature du précédent	Mr (kg N/ha)	
	Date d'ouverture du bilan (date de mesure du reliquat azoté)	
	Février	Mars - avril*
Betterave	20	10
Céréales pailles enfouies	-20	-10
Céréales pailles enlevées ou brûlées	0	0
Colza	20	10
Féverole	30	20
Lin fibre	0	0
Luzerne (retournement fin été / début automne) : année n+1	40	30
Luzerne (retournement fin été / début automne) : année n+2	20	20
Luzerne (retournement printemps)	En cours d'étude	
Maïs fourrage	0	0
Maïs grain	-10	0
Pois protéagineux	20	10
Prairie	0	0
Pois, Haricots de conserve	20	10
Pomme de terre	20	10
Tournesol	-10	0
Ray-Grass dérobé	-10	0
Soja	20	10
Jachère	Voir tableau suivant	

\* Date d'ouverture du bilan dans certains cas pour des cultures d'été (Maïs, Pomme de Terre...)

Source : Comifer

Type de jachère (espèce dominante)	Âge	Période de destruction / Culture suivante		
		Fin été / hiver	Fin été / printemps	Fin hiver / printemps
Graminée	Moins de 1 an	10	5	10
	Plus de 1 an	20	15	20
Légumineuse	Moins de 1 an	20	15	20
	Plus de 1 an	40	30	40
Graminée + légumineuse	Moins de 1 an	15	10	15
	Plus de 1 an	30	25	30

Source : Comifer

**Partie 8 – « Minéralisation nette des résidus de culture intermédiaire » (MrCi)**

	Production de la culture intermédiaire	Ouverture du bilan en sortie hiver		Ouverture du bilan en Avril	
		Destruction Nov/dec	Destruction >Janv	Destruction Nov/dec	Destruction >Janv
CRUCIFERES (moutarde, radis, ...)	Faible	5	10	0	5
	Moyenne	10	15	5	10
	Forte	15	20	10	15
Graminées de type Seigle, avoine,...	Faible	0	5	0	0
	Moyenne	5	10	0	5
	Forte	10	15	5	10
Graminées de type Ray- Grass	Faible	5	10	0	5
	Moyenne	10	15	5	10
	Forte	15	20	10	15
LEGUMINEUSES	Faible	10	20	5	10
	Moyenne	20	30	10	20
	Forte	30	40	20	30
HYDROPHYLLACEES (Phacélie)	Faible	0	5	0	0
	Moyenne	5	10	0	5
	Forte	10	15	5	10
MELANGES graminées- légumineuses	Faible	5	13	3	5
	Moyenne	13	20	5	13
	Forte	20	28	13	20
MELANGES crucifères- légumineuses	Faible	8	15	3	8
	Moyenne	15	23	8	15
	Forte	23	30	15	23

*Source: Brochure "Cultures Intermédiaires- Impacts et Conduite", ARVALIS/CETIOM/ITB/ITL, août 2011*

**Partie 9 – « Azote apporté par l'eau d'irrigation » (Nirr)**

5 kg N/ha au delà de 100 mm apportés,

10 kg N/ha au delà de 200 mm

**Partie 10 – « Fourniture d'azote par les Produits Résiduaire Organiques »**

Se reporter à l'annexe 12

## Partie 11 – «Quantité d'azote minéral dans le sol à l'ouverture du bilan» (Ri)

À mesurer par une analyse du reliquat sortie hiver de la parcelle. Le résultat de l'analyse peut être utilisé sur d'autres parcelles de l'exploitation dont les conditions de sol, de fertilisation et de précédent cultural sont comparables. À défaut, se reporter au tableau ci-dessous :

Type de sol Précédent	2	3	4	5	6	7	8	10	11	12
Colza	30	40	30	35	30	50	30	35	40	40
Tournesol /chanvre	30	30	25	30	25	40	25	30	35	35
Maïs grain	40	40	25	40	30	50	25	40	35	35
Maïs ensilage	45	35	30	40	35	50	30	40	30	30
Légumineuses	45	45	30	45	35	55	30	45	40	40
Céréales	35	35	35	40	30	40	35	40	40	40
Soja	35	30	20	45	30	55	20	45	40	40
Betterave	30	30				30			30	30
Prairie	Mesure à effectuer									

Source : chambre d'agriculture de Haute-Saône – 2012

Caractériser le type de sol COMIFER en se reportant au 2 de l'annexe 13.

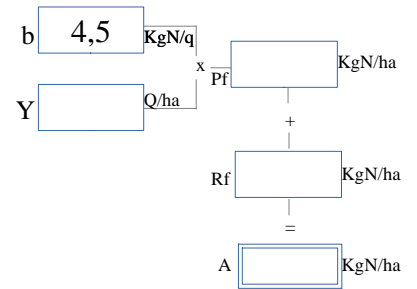
**Vérifier que la somme des paramètres :  $R_i + M_h + M_{hp} + M_r$  est au moins égale à 60 kg N/ha. Retenir leur somme si elle est supérieure à 60 kg N/ha, sinon retenir 60 kg N/ha.**

## Annexe 6 : méthode de calcul de la dose prévisionnelle d'azote à apporter sur lin oléagineux

Le calcul de la dose prévisionnelle d'azote est à réaliser au plus tard au semis pour le lin de printemps et au plus tard au printemps pour le lin d'hiver.

### A. ESTIMATION DES BESOINS D'AZOTE

- Pf : quantité d'azote absorbé par la culture à la fermeture du bilan  $Pf = b \times Y$ 
  - b : besoin de la culture, *partie 2a*
  - Y : objectif de rendement selon zonage local, *partie 2b*
- Rf : quantité d'azote minéral dans le sol à la fermeture du bilan, *partie 3*



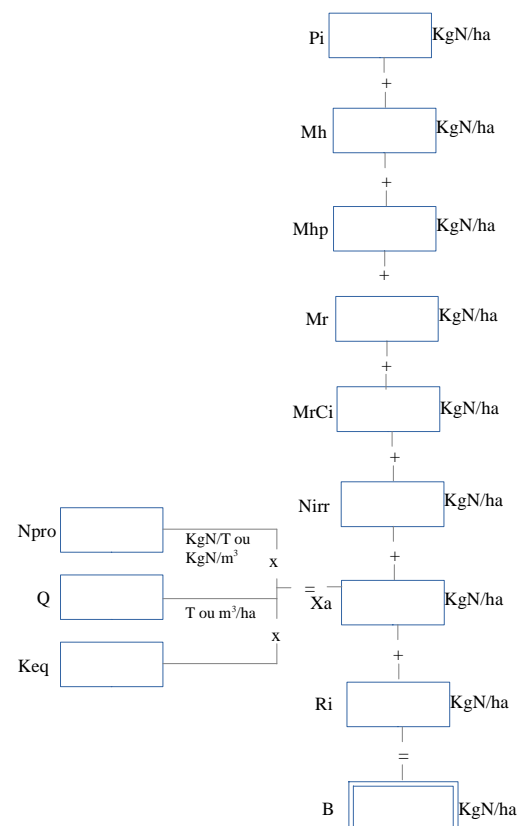
### B. ESTIMATION DES FOURNITURES D'AZOTE

- Pi : azote absorbé à l'ouverture du bilan, *partie 4*
- Mh : minéralisation nette de l'humus du sol, *partie 5*
- Mhp : minéralisation nette due à un retournement de prairie, *partie 6*
- Mr : minéralisation nette des résidus de récolte, *partie 7*
- MrCi : minéralisation nette des résidus de cultures intermédiaires, *partie 8*
- Nirr : azote apporté par l'eau d'irrigation, *partie 9*
- Xa : fourniture d'azote par les Produits Résiduaire Organiques, *partie 10*

$Xa = \%Npro \times Q \times Keq$

- %Npro : teneur en azote du produit, *annexe 12*
- Q : volume ou masse épandue à l'hectare
- Keq : coefficient d'équivalence engrais minéral efficace, *annexe 12*

- Ri : reliquat azoté quantité d'azote minéral dans le sol à l'ouverture du bilan (reliquat sortie hiver), *partie 11*



On obtient ainsi X, la dose d'azote minéral à apporter

Equilibre de la fertilisation minérale

$$A \quad \boxed{\phantom{000}} \quad - \quad B \quad \boxed{\phantom{000}} \quad = \quad X \quad \boxed{\phantom{000}} \quad \text{KgN/ha}$$

Dans le cas d'un bilan calculé entre 0 et 30 kg N/ha, la dose prévisionnelle à apporter peut être de 30 kg N/ha car il est difficile d'épandre une dose plus faible avec précision. Dans le cas d'un bilan négatif, aucun engrais ne doit être apporté.

## **Volatilisation ammoniacale :**

le calcul de la dose prévisionnelle d'azote, qui se place dans la configuration « potentielle » d'efficacité maximale de l'engrais azoté, **ne doit pas tenir compte de la volatilisation ammoniacale des engrais minéraux**. La prise en compte de cette perte, potentiellement très variable, n'intervient pas a priori dans le calcul prévisionnel de l'apport total.

D'une manière générale, toutes les pratiques culturales qui tendent à maximiser l'efficacité de l'azote apporté (maximisation du coefficient d'utilisation de l'azote) doivent être privilégiées avant de recourir à une majoration de dose. ( cf annexe 14-a)

Une majoration de dose peut exceptionnellement être appliquée lorsqu'un engrais à base uréique et/ou ammoniacale tels qu'urée et solution azotée est apporté en plein en cours de culture sans possibilité d'enfouissement/incorporation ou infiltration.

Une grille d'évaluation du risque de perte d'efficacité permettant d'ajuster l'apport prévu en appliquant une majoration de 0 à 15% doit être utilisée avant chaque apport ( cf. annexe 14 - b).

Cette grille est considérée comme un « outil de pilotage de la fertilisation » au sens du 3° du III de l'annexe I de l'arrêté du 19 décembre 2011 et de l'article 10 du présent arrêté et doit donc être utilisée pour justifier d'un apport supérieur à la dose prévisionnelle calculée.

L'agriculteur devra alors produire la grille d'évaluation pour chaque apport ayant fait l'objet d'une majoration et les justificatifs prouvant qu'il s'agissait d'un apport en plein en cours de culture sans possibilité d'enfouissement/incorporation ou infiltration.

### **Partie 2a – «Besoins en azote de la culture de lin» (b)**

$b = 4,5 \text{ kg N/q}$

### **Partie 2b – Évaluation de l'objectif de rendement (y)**

#### **Rendements de référence par défaut de la culture de lin de la zone vulnérable du Graylois.**

*Dans les quelques cas particuliers où les références disponibles sur l'exploitation sont insuffisantes (exemples : acquisition de nouvelles terres, installation d'un jeune agriculteur ou introduction d'une nouvelle culture), l'exploitant peut exceptionnellement l'estimer, par défaut, à 21 q/ha.*

### **Partie 3 – « Azote minéral restant dans le sol après récolte » de la culture de lin (Rf)**

30kg N/ha sur 90 cm

Source : CETIOM

### **Partie 4 – « Azote minéral absorbé par la culture de lin à l'ouverture du bilan » (Pi)**

Lin d'hiver  $P_i = 20 \text{ kg N/ha}$

Lin de printemps  $P_i = 0 \text{ kg N/ha}$  (ouverture du bilan au semis)

## Partie 5 – « Minéralisation nette de l’humus » (Mh)

Sols COMIFER		Unités d'azote /ha
2	Limons battants	30
3	Limons argileux profonds	25
4	Argilo-calcaire superficiels	10
5	Argilo-calcaire profonds	20
6	Sols sablo-graveleux	20
7	Alluvions argileuses	40
8	Limons argileux superficiels de plateaux	20
10	Argileux calcaire de vallées	20
11	Limons hydromorphes	20
12	Limons argileux hydromorphes de vallées	20

Source : Outil de calcul proposé aux agronomes dans les régions disponible sur le site internet du COMIFER

Caractériser le type de sol COMIFER en se reportant au 2 de l’annexe 13.

## Partie 6 – « Effet retournement de prairies » (Mhp)

Les valeurs des tableaux a et b ci-dessous représentent le supplément de minéralisation (en kg N/ha) pour la période d’établissement du bilan azoté prévisionnel de chaque culture (semis – récolte pour le maïs, 15 février – récolte pour le blé).

a- Destruction de printemps			Age de la prairie				
			< 18 mois	2-3 ans	4-5 ans	6-10 ans	> 10 ans
Rang de la culture	1	Maïs	20	60	100	120	140
	2	Maïs ou blé	0	0	25	35	40
	3	Maïs ou blé	0	0	0	0	0

b- Destruction d’automne			Age de la prairie				
			< 18 mois	2-3 ans	4-5 ans	6-10 ans	> 10 ans
Rang de la culture	1	Blé	10	30	50	60	70
	2	Maïs ou blé	0	0	0	0	0
	3	Maïs ou blé	0	0	0	0	0

Source : COMIFER

Les valeurs mentionnées dans les tableaux a et b sont à multiplier par les valeurs suivantes selon la proportion de fauches dans le mode d’exploitation d’une prairie de RGA (ray-grass anglais) pur.

Effet du mode d’exploitation	Prairie RGA pur	Prairie Association RGA-TB
Pâturage intégrale	1,0	1,0
Fauche + pâturage	0,7	1,0
Fauche intégrale	0,4	1,0

Source : COMIFER



## Partie 7 – « Effet du précédent » (Mr)

Nature du précédent	Mr (kg N/ha)	
	Date d'ouverture du bilan (date de mesure du reliquat azoté)	
	Février	Mars - avril*
Betterave	20	10
Céréales pailles enfouies	-20	-10
Céréales pailles enlevées ou brûlées	0	0
Colza	20	10
Féverole	30	20
Lin fibre	0	0
Luzerne (retournement fin été / début automne) : année n+1	40	30
Luzerne (retournement fin été / début automne) : année n+2	20	20
Luzerne (retournement printemps)		
Maïs fourrage	0	0
Maïs grain	-10	0
Pois protéagineux	20	10
Prairie	0	0
Pois, Haricots de conserve	20	10
Pomme de terre	20	10
Tournesol	-10	0
Ray-Grass dérobé	-10	0
Soja	20	10
Jachère	Voir tableau suivant	

\* Date d'ouverture du bilan dans certains cas pour des cultures d'été (Maïs, Pomme de Terre...)

Source : Comifer

Type de jachère (espèce dominante)	Âge	Période de destruction / Culture suivante		
		Fin été / hiver	Fin été / printemps	Fin hiver / printemps
Graminée	Moins de 1 an	10	5	10
	Plus de 1 an	20	15	20
Légumineuse	Moins de 1 an	20	15	20
	Plus de 1 an	40	30	40
Graminée + légumineuse	Moins de 1 an	15	10	15
	Plus de 1 an	30	25	30

Source : Comifer

## Partie 8 – « Minéralisation nette des résidus de culture intermédiaire » (MrCi)

	Production de la culture intermédiaire	Ouverture du bilan en sortie hiver		Ouverture du bilan en Avril	
		Destruction Nov/dec	Destruction >Janv	Destruction Nov/dec	Destruction >Janv
CRUCIFERES (moutarde, radis, ...)	Faible	5	10	0	5
	Moyenne	10	15	5	10
	Forte	15	20	10	15
Graminées de type Seigle, avoine,...	Faible	0	5	0	0
	Moyenne	5	10	0	5
	Forte	10	15	5	10
Graminées de type Ray- Grass	Faible	5	10	0	5
	Moyenne	10	15	5	10
	Forte	15	20	10	15
LEGUMINEUSES	Faible	10	20	5	10
	Moyenne	20	30	10	20
	Forte	30	40	20	30
HYDROPHYLLACEES (Phacélie)	Faible	0	5	0	0
	Moyenne	5	10	0	5
	Forte	10	15	5	10
MELANGES graminées- légumineuses	Faible	5	13	3	5
	Moyenne	13	20	5	13
	Forte	20	28	13	20
MELANGES crucifères- légumineuses	Faible	8	15	3	8
	Moyenne	15	23	8	15
	Forte	23	30	15	23

Source: Brochure "Cultures Intermédiaires- Impacts et Conduite", ARVALIS/CETIOM/ITB/ITL, août 2011

## Partie 9 – « Azote apporté par l'eau d'irrigation » (Nirr)

5 kg N/ha au delà de 100 mm apportés,

10 kg N/ha au delà de 200 mm

## Partie 10 – « Fourniture d'azote par les Produits Résiduaire Organiques »

Se reporter à l'annexe 12

## Partie 11 – « Quantité d'azote minéral dans le sol à l'ouverture du bilan » (Ri)

À mesurer par une analyse du reliquat sortie hiver de la parcelle. Le résultat de l'analyse peut être utilisé sur d'autres parcelles de l'exploitation dont les conditions de sol, de fertilisation et de précédent cultural sont comparables. À défaut, se reporter au tableau ci-dessous :

Type de sol Précédent	2	3	4	5	6	7	8	10	11	12
Colza	30	40	30	35	30	50	30	35	40	40
Tournesol /chanvre	30	30	25	30	25	40	25	30	35	35
Maïs grain	40	40	25	40	30	50	25	40	35	35
Maïs ensilage	45	35	30	40	35	50	30	40	30	30
Légumineuses	45	45	30	45	35	55	30	45	40	40
Céréales	35	35	35	40	30	40	35	40	40	40
Soja	35	30	20	45	30	55	20	45	40	40
Betterave	30	30				30			30	30
Prairie	Mesure à effectuer									

Source : chambre d'agriculture de Haute-Saône – 2012

Caractériser le type de sol COMIFER en se reportant au 2 de l'annexe 13.

## Annexe 7 : méthode de calcul de la dose prévisionnelle d'azote à apporter sur betterave

Le calcul de la dose prévisionnelle d'azote est à réaliser au plus tard au semis.

### A. ESTIMATION DES BESOINS D'AZOTE

- Pf : quantité d'azote absorbé par la culture à la fermeture du bilan Pf= b
  - b : besoin de la culture *partie 2*
- Rf : quantité d'azote minéral dans le sol à la fermeture du bilan, *partie 3*

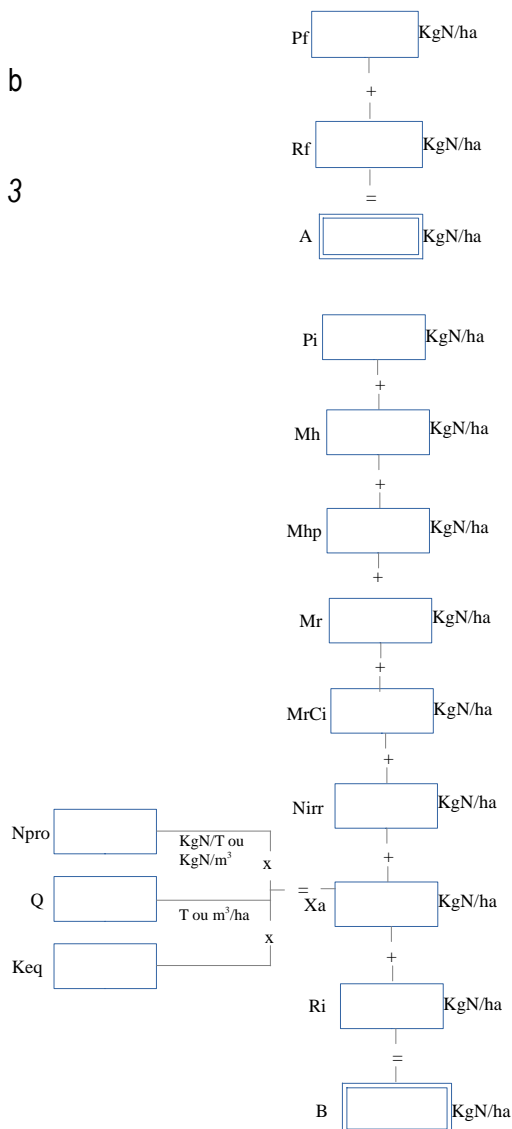
### B. ESTIMATION DES FOURNITURES D'AZOTE

- Pi : azote absorbé à l'ouverture du bilan, *partie 4*
- Mh : minéralisation nette de l'humus du sol, *partie 5*
- Mhp : minéralisation nette due à un retournement de prairie, *partie 6*
- Mr : minéralisation nette des résidus de récolte, *partie 7*
- MrCi : minéralisation nette des résidus de cultures intermédiaires, *partie 8*
- Nirr : azote apporté par l'eau d'irrigation, *partie 9*
- Xa : fourniture d'azote par les Produits Résiduaires Organiques, *partie 10*

$Xa = \%Npro \times Q \times Keq$

- %Npro : teneur en azote du produit, *annexe 12*
- Q : volume ou masse épandue à l'hectare
- Keq : coefficient d'équivalence engrais minéral efficace, *annexe 12*

- Ri : reliquat azoté quantité d'azote minéral dans le sol à l'ouverture du bilan (reliquat sortie hiver), *partie 11*



On obtient ainsi X, la dose d'azote minéral à apporter

Equilibre de la fertilisation minérale

$A \quad \boxed{\phantom{0000}} \quad - \quad B \quad \boxed{\phantom{0000}} \quad = \quad X \quad \boxed{\phantom{0000}} \quad \text{KgN/ha}$

Dans le cas d'un bilan calculé entre 0 et 30 kg N/ha, la dose prévisionnelle à apporter peut être de 30 kg N/ha car il est difficile d'épandre une dose plus faible avec précision.  
 Dans le cas d'un bilan négatif, aucun engrais ne doit être apporté.

## Volatilisation ammoniacale :

le calcul de la dose prévisionnelle d'azote, qui se place dans la configuration « potentielle » d'efficacité maximale de l'engrais azoté, **ne doit pas tenir compte de la volatilisation ammoniacale des engrais minéraux**. La prise en compte de cette perte, potentiellement très variable, n'intervient pas a priori dans le calcul prévisionnel de l'apport total.

D'une manière générale, toutes les pratiques culturales qui tendent à maximiser l'efficacité de l'azote apporté (maximisation du coefficient d'utilisation de l'azote) doivent être privilégiées avant de recourir à une majoration de dose. ( cf annexe 14-a)

Une majoration de dose peut exceptionnellement être appliquée lorsqu'un engrais à base uréique et/ou ammoniacale tels qu'urée et solution azotée est apporté en plein en cours de culture sans possibilité d'enfouissement/incorporation ou infiltration.

Une grille d'évaluation du risque de perte d'efficacité permettant d'ajuster l'apport prévu en appliquant une majoration de 0 à 15% doit être utilisée avant chaque apport ( cf. annexe 14 - b).

Cette grille est considérée comme un « outil de pilotage de la fertilisation » au sens du 3° du III de l'annexe I de l'arrêté du 19 décembre 2011 et de l'article 10 du présent arrêté et doit donc être utilisée pour justifier d'un apport supérieur à la dose prévisionnelle calculée.

L'agriculteur devra alors produire la grille d'évaluation pour chaque apport ayant fait l'objet d'une majoration et les justificatifs prouvant qu'il s'agissait d'un apport en plein en cours de culture sans possibilité d'enfouissement/incorporation ou infiltration.

## Partie 2 – Besoin forfaitaire de la culture de betterave

Pf = 220 kg N/ha

## Partie 3 – « Azote minéral restant dans le sol après récolte » de la culture de betterave (Rf)

Rf : se reporter au tableau ci-dessous :

Type de sol COMIFER	Azote restant après culture
4 - 8	10 unités
6	20 unités
2 - 3 - 5 - 7 - 10 - 11 - 12	30 unités

Source : Chambre d'agriculture de Haute Saône

Caractériser le type de sol COMIFER en se reportant au 2 de l'annexe 13.

## Partie 4 – « Azote minéral absorbé par la culture de betterave à l'ouverture du bilan » (Pi)

Pi = 0 kg N/ha (ouverture du bilan au semis)

## Partie 5 – « Minéralisation nette de l’humus » (Mh)

Sols COMIFER		Unités d'azote /ha
2	Limons battants	30
3	Limons argileux profonds	25
4	Argilo-calcaire superficiels	10
5	Argilo-calcaire profonds	20
6	Sols sablo-graveleux	20
7	Alluvions argileuses	40
8	Limons argileux superficiels de plateaux	20
10	Argileux calcaire de vallées	20
11	Limons hydromorphes	20
12	Limons argileux hydromorphes de vallées	20

Source : Outil de calcul proposé aux agronomes dans les régions disponible sur le site internet du COMIFER

Caractériser le type de sol COMIFER en se reportant au 2 de l’annexe 13.

## Partie 6 – « Effet retournement de prairies » (Mhp)

Les valeurs des tableaux a et b ci-dessous représentent le supplément de minéralisation (en kg N/ha) pour la période d’établissement du bilan azoté prévisionnel de chaque culture (semis – récolte pour le maïs, 15 février – récolte pour le blé).

a- Destruction de printemps			Age de la prairie				
			< 18 mois	2-3 ans	4-5 ans	6-10 ans	> 10 ans
Rang de la culture	1	Maïs	20	60	100	120	140
	2	Maïs ou blé	0	0	25	35	40
	3	Maïs ou blé	0	0	0	0	0

b- Destruction d’automne			Age de la prairie				
			< 18 mois	2-3 ans	4-5 ans	6-10 ans	> 10 ans
Rang de la culture	1	Blé	10	30	50	60	70
	2	Maïs ou blé	0	0	0	0	0
	3	Maïs ou blé	0	0	0	0	0

Source : COMIFER

Les valeurs mentionnées dans les tableaux a et b sont à multiplier par les valeurs suivantes selon la proportion de fauches dans le mode d’exploitation d’une prairie de RGA (ray-grass anglais) pur.

Effet du mode d’exploitation	Prairie RGA pur	Prairie Association RGA-TB
Pâturage intégrale	1,0	1,0
Fauche + pâturage	0,7	1,0
Fauche intégrale	0,4	1,0

Source : COMIFER

## Partie 7 – « Effet du précédent » (Mr)

Nature du précédent	Mr (kg N/ha)	
	Date d'ouverture du bilan (date de mesure du reliquat azoté)	
	Février	Mars - avril*
Betterave	20	10
Céréales pailles enfouies	-20	-10
Céréales pailles enlevées ou brûlées	0	0
Colza	20	10
Féverole	30	20
Lin fibre	0	0
Luzerne (retournement fin été / début automne) : année n+1	40	30
Luzerne (retournement fin été / début automne) : année n+2	20	20
Luzerne (retournement printemps)		
Maïs fourrage	0	0
Maïs grain	-10	0
Pois protéagineux	20	10
Prairie	0	0
Pois, Haricots de conserve	20	10
Pomme de terre	20	10
Tournesol	-10	0
Ray-Grass dérobé	-10	0
Soja	20	10
Jachère	Voir tableau suivant	

\* Date d'ouverture du bilan dans certains cas pour des cultures d'été (Maïs, Pomme de Terre...)

Source : Comifer

Type de jachère (espèce dominante)	Âge	Période de destruction / Culture suivante		
		Fin été / hiver	Fin été / printemps	Fin hiver / printemps
Graminée	Moins de 1 an	10	5	10
	Plus de 1 an	20	15	20
Légumineuse	Moins de 1 an	20	15	20
	Plus de 1 an	40	30	40
Graminée + légumineuse	Moins de 1 an	15	10	15
	Plus de 1 an	30	25	30

Source : Comifer

## Partie 8 – « Minéralisation nette des résidus de culture intermédiaire » (MrCi)

	Production de la culture intermédiaire	Ouverture du bilan en sortie hiver		Ouverture du bilan en Avril	
		Destruction Nov/dec	Destruction >Janv	Destruction Nov/dec	Destruction >Janv
CRUCIFERES (moutarde, radis, ...)	Faible	5	10	0	5
	Moyenne	10	15	5	10
	Forte	15	20	10	15
Graminées de type Seigle, avoine,...	Faible	0	5	0	0
	Moyenne	5	10	0	5
	Forte	10	15	5	10
Graminées de type Ray-Grass	Faible	5	10	0	5
	Moyenne	10	15	5	10
	Forte	15	20	10	15
LEGUMINEUSES	Faible	10	20	5	10
	Moyenne	20	30	10	20
	Forte	30	40	20	30
HYDROPHYLLACEES (Phacélie)	Faible	0	5	0	0
	Moyenne	5	10	0	5
	Forte	10	15	5	10
MELANGES graminées-légumineuses	Faible	5	13	3	5
	Moyenne	13	20	5	13
	Forte	20	28	13	20
MELANGES crucifères-légumineuses	Faible	8	15	3	8
	Moyenne	15	23	8	15
	Forte	23	30	15	23

Source: Brochure "Cultures Intermédiaires- Impacts et Conduite", ARVALIS/CETIOM/ITB/ITL, août 2011

## Partie 9 – « Azote apporté par l'eau d'irrigation » (Nirr)

5 kg N/ha au delà de 100 mm apportés,

10 kg N/ha au delà de 200 mm

## Partie 10 – « Fourniture d'azote par les Produits Résiduaire Organiques »

Se reporter à l'annexe 12

## Partie 11 – «Quantité d'azote minéral dans le sol à l'ouverture du bilan» (Ri)

À mesurer par une analyse du reliquat sortie hiver de la parcelle. Le résultat de l'analyse peut être utilisé sur d'autres parcelles de l'exploitation dont les conditions de sol, de fertilisation et de précédent cultural sont comparables. À défaut, se reporter au tableau ci-dessous :

Type de sol Précédent	2	3	4	5	6	7	8	10	11	12
Colza	30	40	30	35	30	50	30	35	40	40
Tournesol /chanvre	30	30	25	30	25	40	25	30	35	35
Maïs grain	40	40	25	40	30	50	25	40	35	35
Maïs ensilage	45	35	30	40	35	50	30	40	30	30
Légumineuses	45	45	30	45	35	55	30	45	40	40
Céréales	35	35	35	40	30	40	35	40	40	40
Soja	35	30	20	45	30	55	20	45	40	40
Betterave	30	30				30			30	30
Prairie	Mesure à effectuer									

Source : chambre d'agriculture de Haute-Saône – 2012

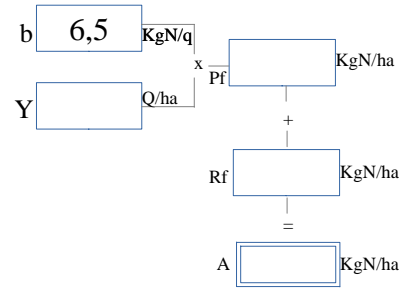
Caractériser le type de sol COMIFER en se reportant au 2 de l'annexe 13.

## Annexe 8 : méthode de calcul de la dose prévisionnelle d'azote à apporter sur moutarde

Le calcul est à réaliser au plus tard avant le premier apport d'azote pour un semis d'automne et au plus tard au semis pour un semis de printemps.

### A. ESTIMATION DES BESOINS D'AZOTE

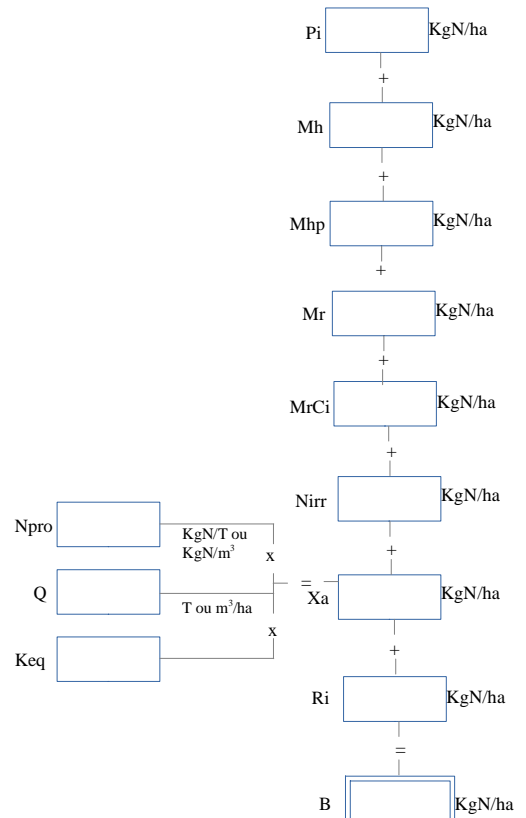
- Pf : quantité d'azote absorbé par la culture à la fermeture du bilan  $Pf = b \times Y$ 
  - b : besoin de la culture, *partie 2a*
  - Y : objectif de rendement selon zonage local, *partie 2b*
- Rf : quantité d'azote minéral dans le sol à la fermeture du bilan, *partie 3*



### B. ESTIMATION DES FOURNITURES D'AZOTE

- Pi : azote absorbé à l'ouverture du bilan, *partie 4*
  - Mh : minéralisation nette de l'humus du sol, *partie 5*
  - Mhp : minéralisation nette due à un retournement de prairie, *partie 6*
  - Mr : minéralisation nette des résidus de récolte, *partie 7*
  - MrCi : minéralisation nette des résidus de cultures intermédiaires, *partie 8*
  - Nirr : azote apporté par l'eau d'irrigation, *partie 9*
  - Xa : fourniture d'azote par les Produits Résiduaire Organiques, *partie 10*
- $Xa = \%Npro \times Q \times Keq$
- %Npro : teneur en azote du produit, *annexe 12*
  - Q : volume ou masse épandue à l'hectare
  - Keq : coefficient d'équivalence engrais minéral efficace, *annexe 12*

- Ri : reliquat azoté quantité d'azote minéral dans le sol à l'ouverture du bilan (reliquat sortie hiver), *partie 11*



On obtient ainsi X, la dose d'azote minéral à apporter

Equilibre de la fertilisation minérale

A

-

B

=

X

KgN/ha

Dans le cas d'un bilan calculé entre 0 et 30 kg N/ha, la dose prévisionnelle à apporter peut être de 30 kg N/ha car il est difficile d'épandre une dose plus faible avec précision. Dans le cas d'un bilan négatif, aucun engrais ne doit être apporté.



## Volatilisation ammoniacale :

le calcul de la dose prévisionnelle d'azote, qui se place dans la configuration « potentielle » d'efficacité maximale de l'engrais azoté, **ne doit pas tenir compte de la volatilisation ammoniacale des engrais minéraux**. La prise en compte de cette perte, potentiellement très variable, n'intervient pas a priori dans le calcul prévisionnel de l'apport total.

D'une manière générale, toutes les pratiques culturales qui tendent à maximiser l'efficacité de l'azote apporté (maximisation du coefficient d'utilisation de l'azote) doivent être privilégiées avant de recourir à une majoration de dose. ( cf annexe 14-a)

Une majoration de dose peut exceptionnellement être appliquée lorsqu'un engrais à base uréique et/ou ammoniacale tels qu'urée et solution azotée est apporté en plein en cours de culture sans possibilité d'enfouissement/incorporation ou infiltration.

Une grille d'évaluation du risque de perte d'efficacité permettant d'ajuster l'apport prévu en appliquant une majoration de 0 à 15% doit être utilisée avant chaque apport ( cf. annexe 14 - b).

Cette grille est considérée comme un « outil de pilotage de la fertilisation » au sens du 3° du III de l'annexe I de l'arrêté du 19 décembre 2011 et de l'article 10 du présent arrêté et doit donc être utilisée pour justifier d'un apport supérieur à la dose prévisionnelle calculée.

L'agriculteur devra alors produire la grille d'évaluation pour chaque apport ayant fait l'objet d'une majoration et les justificatifs prouvant qu'il s'agissait d'un apport en plein en cours de culture sans possibilité d'enfouissement/incorporation ou infiltration.

## Partie 2a – «Besoins en azote de la culture de moutarde» (b)

$$b = 6,5 \text{ kg N/q}$$

## Partie 2b – Évaluation de l'objectif de rendement (y)

### Rendements de référence par défaut de la culture de moutarde de la zone vulnérable du Graylois.

*Dans les quelques cas particuliers où les références disponibles sur l'exploitation sont insuffisantes (exemples : acquisition de nouvelles terres, installation d'un jeune agriculteur ou introduction d'une nouvelle culture), l'exploitant peut exceptionnellement l'estimer, par défaut, à 15 q/ha.*

## Partie 3 – « Azote minéral restant dans le sol après récolte » de la culture de moutarde (Rf)

Rf : se référer au tableau ci-dessous

	Type de sol COMIFER	
Rf :	20 kg N/ha	4 – 6 – 8
	30 kg N/ha	2 – 3 – 5 – 7 – 10 – 11 - 12

Source : Guide la fertilisation en Franche-Comté – Chambres d'agriculture de Franche Comté – Mars 2003 – modifié par le GREN de Franche-Comté le 08/06/2012.

Caractériser le type de sol COMIFER en se reportant au 2 de l'annexe 13.

## Partie 4 – « Azote minéral absorbé par la culture de moutarde à l'ouverture du bilan » (Pi)

Moutarde d'hiver Pi = 0 kg N/ha (faible développement de la culture à la sortie de l'hiver)

Moutarde de printemps Pi = 0 kg N/ha (ouverture du bilan au semis)

## Partie 5 – « Minéralisation nette de l’humus » (Mh)

Sols COMIFER		Unités d’azote /ha
2	Limons battants	30
3	Limons argileux profonds	25
4	Argilo-calcaire superficiels	10
5	Argilo-calcaire profonds	20
6	Sols sablo-graveleux	20
7	Alluvions argileuses	40
8	Limons argileux superficiels de plateaux	20
10	Argileux calcaire de vallées	20
11	Limons hydromorphes	20
12	Limons argileux hydromorphes de vallées	20

Source : Outil de calcul proposé aux agronomes dans les régions disponible sur le site internet du COMIFER

Caractériser le type de sol COMIFER en se reportant au 2 de l’annexe 13.

## Partie 6 – « Effet retournement de prairies » (Mhp)

Les valeurs des tableaux a et b ci-dessous représentent le supplément de minéralisation (en kg N/ha) pour la période d’établissement du bilan azoté prévisionnel de chaque culture (semis – récolte pour le maïs, 15 février – récolte pour le blé).

a- Destruction de printemps			Age de la prairie				
			< 18 mois	2-3 ans	4-5 ans	6-10 ans	> 10 ans
Rang de la culture	1	Maïs	20	60	100	120	140
	2	Maïs ou blé	0	0	25	35	40
	3	Maïs ou blé	0	0	0	0	0

b- Destruction d’automne			Age de la prairie				
			< 18 mois	2-3 ans	4-5 ans	6-10 ans	> 10 ans
Rang de la culture	1	Blé	10	30	50	60	70
	2	Maïs ou blé	0	0	0	0	0
	3	Maïs ou blé	0	0	0	0	0

Source : COMIFER

Les valeurs mentionnées dans les tableaux a et b sont à multiplier par les valeurs suivantes selon la proportion de fauches dans le mode d’exploitation d’une prairie de RGA (ray-grass anglais) pur.

Effet du mode d’exploitation	Prairie RGA pur	Prairie Association RGA-TB
Pâturage intégrale	1,0	1,0
Fauche + pâturage	0,7	1,0
Fauche intégrale	0,4	1,0

Source : COMIFER

**Partie 7 – « Effet du précédent » (Mr)**

Nature du précédent	Mr (kg N/ha)	
	Date d'ouverture du bilan (date de mesure du reliquat azoté)	
	Février	Mars - avril*
Betterave	20	10
Céréales pailles enfouies	-20	-10
Céréales pailles enlevées ou brûlées	0	0
Colza	20	10
Féverole	30	20
Lin fibre	0	0
Luzerne (retournement fin été / début automne) : année n+1	40	30
Luzerne (retournement fin été / début automne) : année n+2	20	20
Luzerne (retournement printemps)	En cours d'étude	
Maïs fourrage	0	0
Maïs grain	-10	0
Pois protéagineux	20	10
Prairie	0	0
Pois, Haricots de conserve	20	10
Pomme de terre	20	10
Tournesol	-10	0
Ray-Grass dérobé	-10	0
Soja	20	10
Jachère	Voir tableau suivant	

\* Date d'ouverture du bilan dans certains cas pour des cultures d'été (Maïs, Pomme de Terre...)

Source : Comifer

Type de jachère (espèce dominante)	Âge	Période de destruction / Culture suivante		
		Fin été / hiver	Fin été / printemps	Fin hiver / printemps
Graminée	Moins de 1 an	10	5	10
	Plus de 1 an	20	15	20
Légumineuse	Moins de 1 an	20	15	20
	Plus de 1 an	40	30	40
Graminée + légumineuse	Moins de 1 an	15	10	15
	Plus de 1 an	30	25	30

Source : Comifer

**Partie 8 – « Minéralisation nette des résidus de culture intermédiaire » (MrCi)**

	Production de la culture intermédiaire	Ouverture du bilan en sortie hiver		Ouverture du bilan en Avril	
		Destruction Nov/dec	Destruction >Janv	Destruction Nov/dec	Destruction >Janv
CRUCIFERES (moutarde, radis, ...)	Faible	5	10	0	5
	Moyenne	10	15	5	10
	Forte	15	20	10	15
Graminées de type Seigle, avoine,...	Faible	0	5	0	0
	Moyenne	5	10	0	5
	Forte	10	15	5	10
Graminées de type Ray- Grass	Faible	5	10	0	5
	Moyenne	10	15	5	10
	Forte	15	20	10	15
LEGUMINEUSES	Faible	10	20	5	10
	Moyenne	20	30	10	20
	Forte	30	40	20	30
HYDROPHYLLACEES (Phacélie)	Faible	0	5	0	0
	Moyenne	5	10	0	5
	Forte	10	15	5	10
MELANGES graminées- légumineuses	Faible	5	13	3	5
	Moyenne	13	20	5	13
	Forte	20	28	13	20
MELANGES crucifères- légumineuses	Faible	8	15	3	8
	Moyenne	15	23	8	15
	Forte	23	30	15	23

Source: Brochure "Cultures Intermédiaires- Impacts et Conduite", ARVALIS/CETIOM/ITB/ITL, août 2011

**Partie 9 – « Azote apporté par l'eau d'irrigation » (Nirr)**

5 kg N/ha au delà de 100 mm apportés,

10 kg N/ha au delà de 200 mm

**Partie 10 – « Fourniture d'azote par les Produits Résiduaire Organiques »**

Se reporter à l'annexe 12

**Partie 11 – «Quantité d'azote minéral dans le sol à l'ouverture du bilan» (Ri)**

À mesurer par une analyse du reliquat sortie hiver de la parcelle. Le résultat de l'analyse peut être utilisé sur d'autres parcelles de l'exploitation dont les conditions de sol, de fertilisation et de précédent cultural sont comparables. À défaut, se reporter au tableau ci-dessous :

Ri : à défaut d'analyse de sol, se reporter au tableau des reliquats sortie hiver ci-dessous :

		Type de sol COMIFER
Ri :	<b>10 unités</b>	4 – 6 – 8
	<b>30 unités</b>	2 – 3 – 5 – 7 – 10 – 11 - 12

Source : Guide la fertilisation en Franche-Comté – Chambres d'agriculture de Franche Comté – Mars 2003

Caractériser le type de sol COMIFER en se reportant au 2 de l'annexe 13.

## Annexe 9 : méthode de la dose pivot pour les prairies

Les doses du tableau ci-dessous ont été déterminées par application de la méthode du bilan à chaque cas type. Elles ne prennent pas en compte les apports d'effluents organiques. La dose pivot est donc calculée en déduisant la fourniture d'azote par les Produits résiduaux organiques de la dose d'azote obtenue à partir du tableau.

	type de sol	% légumineuses	0,8 UGB/ha 4 TMS/ha	1,2 UGB/ha 6 TMS/ha	1,4 UGB/ha 7 TMS/ha	1,8 UGB/ha 9 TMS/ha
Pâturage seule	sols comifer 2-3-5-7-10-11- 12	0	0	10	35	85
		10	0	0	10	55
		20	0	0	0	25
		35	0	0	0	0
		50	0	0	0	0
	sols comifer 4-6-8	0	0	50	75	130
		10	0	30	50	100
		20	0	10	30	65
		35	0	0	0	20
		50	0	0	0	0
Fauche(s) + pâturage	sols comifer 2-3-5-7-10-11- 12	0	0	70	90	180
		10	0	40	60	140
		20	0	15	30	100
		35	0	0	0	40
		50	0	0	0	0
	sols comifer 4-6-8	0	25	110	130	220
		10	10	80	100	180
		20	0	55	70	140
		35	0	15	30	80
		50	0	0	0	20
Fauche(s) seule(s)	sols comifer 2-3-5-7-10-11- 12	0	0	80	160	250
		10	0	50	125	200
		20	0	20	90	155
		35	0	0	30	85
		50	0	0	0	15
	sols comifer 4-6-8	0	45	125	200	290
		10	25	90	165	240
		20	5	60	130	195
		35	0	15	75	125
		50	0	0	20	55

**Taux de légumineuses estimé par observation visuelle en fin de printemps – Source Institut de l'élevage (brochure Trèfle blanc 2005)**

Niveau	Éléments d'observation	% légumineuses en mai-juin
Faible	La graminée domine largement la légumineuse	10-20
Moyen	La graminée domine mais on voit bien la légumineuse	20-35
Élevé	On voit presque partout de la légumineuse	35-50
Très élevé	On ne voit quasiment que de la légumineuse	> 50

## Fourniture d'azote par les Produits Résiduaux Organiques

Se reporter à l'annexe 12

Exceptionnellement, en situation de démarrage difficile de la croissance de l'herbe au printemps, il peut être apporté 20 à 30 kg N/ha quand la dose pivot est égale à zéro ou inférieure à 30.

### Volatilisation ammoniacale :

le calcul de la dose prévisionnelle d'azote, qui se place dans la configuration « potentielle » d'efficacité maximale de l'engrais azoté, **ne doit pas tenir compte de la volatilisation ammoniacale des engrais minéraux**. La prise en compte de cette perte, potentiellement très variable, n'intervient pas a priori dans le calcul prévisionnel de l'apport total.

D'une manière générale, toutes les pratiques culturales qui tendent à maximiser l'efficacité de l'azote apporté (maximisation du coefficient d'utilisation de l'azote) doivent être privilégiées avant de recourir à une majoration de dose. ( cf annexe 14-a)

Une majoration de dose peut exceptionnellement être appliquée lorsqu'un engrais à base uréique et/ou ammoniacale tels qu'urée et solution azotée est apporté en plein en cours de culture sans possibilité d'enfouissement/incorporation ou infiltration.

Une grille d'évaluation du risque de perte d'efficacité permettant d'ajuster l'apport prévu en appliquant une majoration de 0 à 15% doit être utilisée avant chaque apport ( cf. annexe 14 - b).

Cette grille est considérée comme un « outil de pilotage de la fertilisation » au sens du 3° du III de l'annexe I de l'arrêté du 19 décembre 2011 et de l'article 10 du présent arrêté et doit donc être utilisée pour justifier d'un apport supérieur à la dose prévisionnelle calculée.

L'agriculteur devra alors produire la grille d'évaluation pour chaque apport ayant fait l'objet d'une majoration et les justificatifs prouvant qu'il s'agissait d'un apport en plein en cours de culture sans possibilité d'enfouissement/incorporation ou infiltration.

## **Annexe 10 : méthode de la dose pivot pour le tournesol**

**L'apport d'azote minéral est plafonné à 60 kg N/ha.**

**En cas d'apports organiques, aucun apport d'azote minéral ne sera effectué.**

Remarque : l'apport d'azote est possible au semis mais les apports après le stade quatre feuilles sont mieux valorisés.

### Volatilisation ammoniacale :

le calcul de la dose prévisionnelle d'azote, qui se place dans la configuration « potentielle » d'efficacité maximale de l'engrais azoté, **ne doit pas tenir compte de la volatilisation ammoniacale des engrais minéraux**. La prise en compte de cette perte, potentiellement très variable, n'intervient pas a priori dans le calcul prévisionnel de l'apport total.

D'une manière générale, toutes les pratiques culturales qui tendent à maximiser l'efficacité de l'azote apporté (maximisation du coefficient d'utilisation de l'azote) doivent être privilégiées avant de recourir à une majoration de dose. ( cf annexe 14-a)

Une majoration de dose peut exceptionnellement être appliquée lorsqu'un engrais à base uréique et/ou ammoniacale tels qu'urée et solution azotée est apporté en plein en cours de culture sans possibilité d'enfouissement/incorporation ou infiltration.

Une grille d'évaluation du risque de perte d'efficacité permettant d'ajuster l'apport prévu en appliquant une majoration de 0 à 15% doit être utilisée avant chaque apport ( cf. annexe 14 - b).

Cette grille est considérée comme un « outil de pilotage de la fertilisation » au sens du 3° du III de l'annexe I de l'arrêté du 19 décembre 2011 et de l'article 10 du présent arrêté et doit donc être utilisée pour justifier d'un apport supérieur à la dose prévisionnelle calculée.

L'agriculteur devra alors produire la grille d'évaluation pour chaque apport ayant fait l'objet d'une majoration et les justificatifs prouvant qu'il s'agissait d'un apport en plein en cours de culture sans possibilité d'enfouissement/incorporation ou infiltration.

## Annexe 11 : doses plafond

Culture	Dose plafond kg/ha/an	Observations
Fève	0	
Féveroles	0	
Lentilles	0	
Légumineuses fourragères pures	0	
Luzerne	0	Très exceptionnellement 120 kg N/ha en cas de destruction des nodosités par des larves de sitone
Lupin	0	
Pois protéagineux	0	
Protéagineux fourragers	0	
Soja	0	Exceptionnellement 120 kg N/ha autorisé en cas d'échec de l'inoculation (au moins 30 % des plantes ne présentent pas de nodosités et le feuillage des plantes présente une coloration vert pâle à jaunâtre avant leur entrée en floraison)
Vesce	0	
Gel fixe ou annuel ou autre	0	
Choux	200	
Oignons	150	
Poireaux	250	
Pommes de terre	220	
Sarrasin	30	
Miscanthus	30 60	Si récolte en sec Si exportation en vert
Maraîchage	350 500	Si succession de 2 cultures sur une même parcelle Si succession de 3 cultures ou plus
Cassis bourgeons	90 130	Sol profond, bien pourvu en matière organique, bonne capacité de minéralisation Sol superficiel, faiblement pourvu en matière organique, faible capacité de minéralisation
Cassis fruits	100	Tous types de sols
Pépinière ornementale, fruitière, forestière	130	
Plantes médicinales, à parfum, Ornementales, aromatiques pérennes	350	
Vignes	50	Dont un maximum de 30 unités d'azote minéral de synthèse
Vergers		
Pommiers	100	
Autres fruitiers	120	
Sylviculture	0	
Autres cultures	210	

**Annexe 12 : coefficients d'équivalence engrais minéral et teneur en azote par défaut pour les principaux fertilisants azotés organiques**

**1. « Coefficients d'équivalence engrais minéral » (Keq)**

**« Effluents d'élevage »**

Effluents de **type A** : fumier de bovins, ovins, caprins et chevaux.

Effluents de **type B** : lisier de bovins, fumier de porcs, fumier de volailles riche en litière dont fientes à plus de 65 % de MS, fraction solide des digestats bruts de méthanisation après séparation de phase.

Effluents de **type C** : lisier de porcs, de volailles, fumier de volailles pauvre en litière dont fientes à moins de 65 % de MS, purin, digestats bruts de méthanisation ou leur fraction liquide après séparation de phase.

**Effet direct = effet de l'apport de l'année :**

Apport d'effluent au printemps	Cultures d'automne	Colza d'hiver	Cultures de printemps	Herbe
Type A	0,15	0,15	0,30	0,23
Type B	0,30	0,30	0,45	0,40
Type C	0,40	0,40	0,60	0,45

Apport d'effluent à l'automne	Cultures d'automne	Colza d'hiver	Cultures de printemps	Herbe
Type A	0,15	0,30	0,20	0,20
Type B	0,20	0,40	0,30	0,35
Type C	0,20	0,50	0,30	0,35

**Effet indirect = effet des apports de l'année précédente :**

	Cultures d'automne	Colza d'hiver	Cultures de printemps	Herbe
Type A	0,15	0,15	0,20	0,25
Type B	0,10	0,10	0,12	0,15
Type C	0,05	0,05	0,10	0,10

Dans le cas des **composts de fumiers de bovins, de porcins, d'ovins, de caprins et d'équins**, ces coefficients ne s'appliquent pas ! En effet, ces composts ne contiennent pratiquement pas d'azote minéral, et très peu d'azote minéralisable la première année. Ainsi, en cas d'apports occasionnels, il ne peut pas y avoir de prise en compte d'azote organique dans le calcul de la fertilisation azotée. En cas d'apports réguliers sur la parcelle, il faudra augmenter la valeur de la fourniture du sol par minéralisation de l'humus.

Les **composts de fumiers de volailles** contiennent encore 15 à 20% d'azote ammoniacal dont il faut tenir compte dans le calcul de fertilisation azotée.

**« Boues d'épuration et de laiterie »**

**Effet direct = effet de l'apport de l'année :**

Type de boues	Épandage hivernal	Épandage printanier
Boues épaisses > 12 % MS	0,3	0,45
Boues liquides < 12 % MS	0,4	0,6

**Pas d'effet indirect**

Source : chambre d'agriculture 70



## « Digestats de méthanisation agricole »

**Effet direct = effet de l'apport de l'année :**

	<b>Apport au printemps</b>	Cultures d'automne (blé)	Colza d'hiver	Cultures de Printemps (maïs)	Herbe
Type C	Digestats bruts	0.65	0.80	0.50	0.70
Type C	Fraction liquide après séparation de phase	0.65	0.80	0.70	0.70
Type B	Fraction solide après séparation de phase	0,45	0,60	0.30	0.30

	<b>Apport à l'automne</b>	Cultures d'automne (blé)	Colza d'hiver	Cultures de Printemps (maïs)	Herbe
Type C	Digestats bruts	0.20	0,50	/	0,35
Type C	Fraction liquide après séparation de phase	0.20	0,50	/	0.35
Type B	Fraction solide après séparation de phase	0.20	0,40	/	0.35

**Effet indirect = effet des apports de l'année précédente :**

		Cultures d'automne (blé)	Colza d'hiver	Cultures de Printemps (maïs)	Herbe
Type C	Digestats bruts	0,05	0,05	0.10	0.10
Type C	Fraction liquide après séparation de phase	0,05	0,05	0.10	0.10
Type B	Fraction solide après séparation de phase	0,10	0,10	0.15	0.15

## 2.« Teneur en éléments fertilisants » (N pro )

### « Effluents d'élevage »

Type d'effluent	type	kg	kg de	kg de	
		d'azote	P <sub>2</sub> O <sub>5</sub>	K <sub>2</sub> O	
par tonne					
Effluents d'élevage ruminants (Institut de l'Élevage <sup>(1)</sup> et CA 70 <sup>(2)</sup> )	Fumier bovins à l'engrais (21 %MS) <sup>(2)</sup>	A	6,1	3,3	7,9
	Fumier génisses (20% MS) <sup>(2)</sup>	A	5,6	3,0	8,7
	Fumier vaches allaitantes (25% MS) <sup>(2)</sup>	A	6,5	4,6	9,3
	Fumier vaches laitières – plate-forme (18 % MS) <sup>(2)</sup>	A	5,2	3,1	7,4
	Fumier vaches laitières – bout de champ (21 % MS) <sup>(2)</sup>	A	6,3	3,8	9,4
	Compost élevage allaitant (30% MS) <sup>(2)</sup>	A	5,3	4,1	10,0
	Compost élevage laitier (23% MS) <sup>(2)</sup>	A	6,1	3,9	10,5
	Lisier vaches laitières – fosse non couverte (6% MS) <sup>(2)</sup>	B	2,1	1,1	2,6
	Lisier vaches laitières – fosse caillebotis (9,4% MS) <sup>(2)</sup>	B	3,7	1,7	4,3
	Lisier dilué vaches laitières – fosse non couverte (3 % MS) <sup>(2)</sup>	B	1,2	0,7	1,7
	Purin vaches laitières – fosse non couverte (0,5% MS) <sup>(2)</sup>	C	0,3	0,1	0,8
	Fumier d'ovins <sup>(1)</sup>	A	6,7	4	12
	Fumier de caprins <sup>(1)</sup>	A	6,1	5,2	7
Composts de fumiers d'ovins <sup>(1)</sup>	A	11,5	7	23	
Effluents d'élevages PORCINS (ITP-1997)	Lisier dilué porc engraissement (2% MS)	C	2,2	0,6	2,6
	Lisier pur porc engraissement (5% MS)	C	5,5	2,8	3,6
	Lisier dilué porc nais./engrais (3% MS)	C	2,9	1,8	2
	Fumier de litière accumulée	A	7,2	7,0	10,2
	Fumier de litière raclée	A	9,1	10,9	11,2
	Compost de fumier de litière accumulée	A	7,6	10,2	14,7
	Compost de fumier de litière raclée	A	11,0	18,3	20,8
	Compost de lisier sur paille	A	7,7	14,9	10,5
Effluents d'élevage AVICOLES (ITAVI 1999)	Fumier poulets de chair (sortie poulailler)	B	29	25	20
	Fumier poulets de chair (après stockage)	B	22	23	18
	Fumier dindes de chair (sortie poulailler)	B	27	27	20
	Fumiers dinde de chair (après stockage)	B	21	25	18
	Fumier poulets label (sortie poulailler)	B	20	18	15
	Fumier poulets label (après stockage)	B	15	17	14
	Lisier de poules pondeuse	C	6.8	9.5	5.5
	Fientes de poules pondeuses présechées	C	22	20	12
	Fientes de poules pondeuses séchées sous hangar	C	40	40	28

Remarque : Estimation de production d'effluents par les bovins :

Fumier : 15 t / UGB par an (12 mois)

Lisier : 18 m<sup>3</sup> / UGB par an (12 mois)

La situation culturale d'une parcelle est déterminée par :

- sa situation climatique,
- son type de sol dominant.

### **1- La situation climatique**

Par convention, toutes les communes de la zone vulnérable du Graylois sont rattachées à une situation climatique 1, 2 ou 3 de la carte des situations climatiques de France-Comté. Les 3 situations climatiques de la zone vulnérable sont les suivantes :

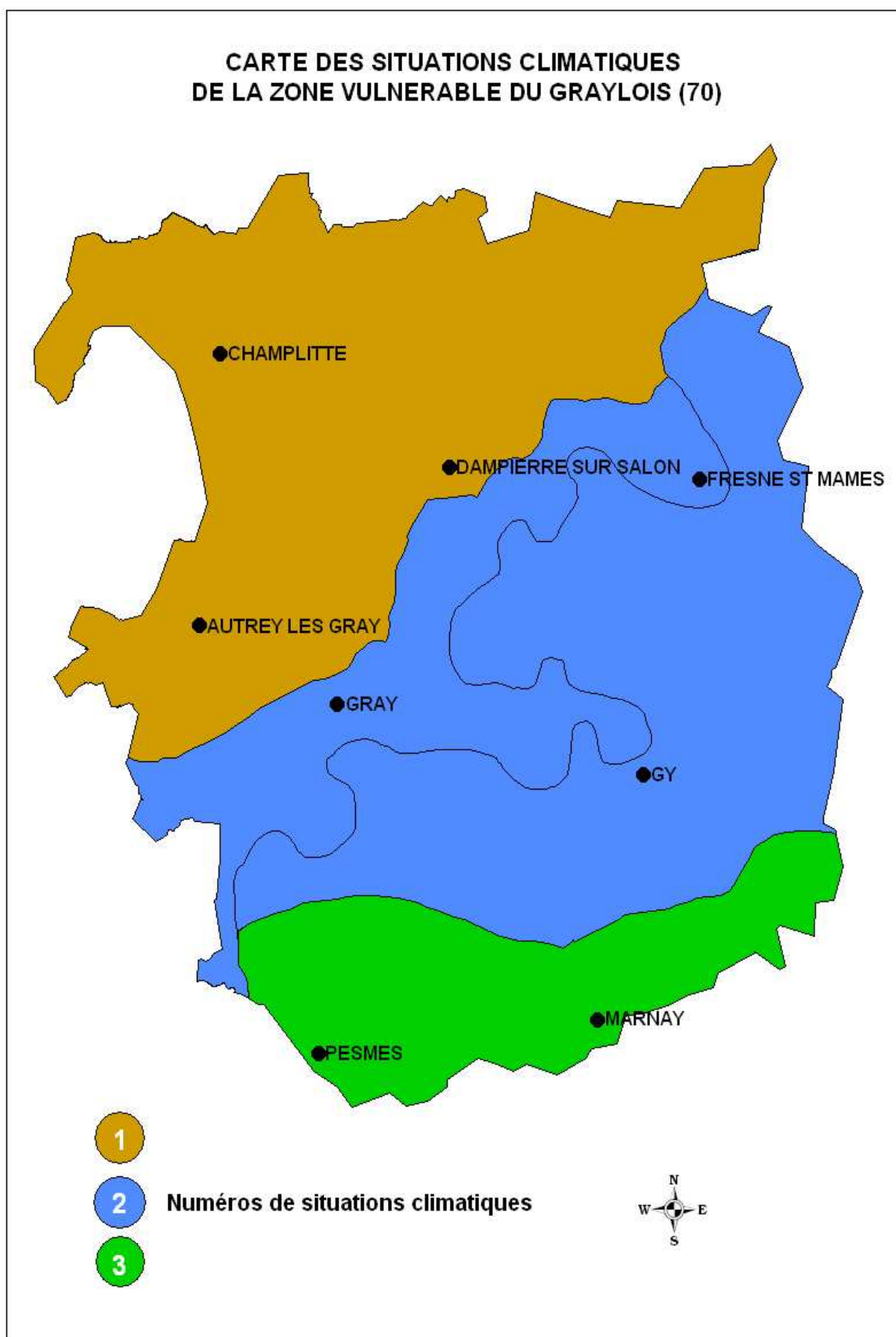
- situation n°1 : plateau calcaire de l'Ouest, amorce du plateau de Langres  
(= situation de plaines et plateaux de basse altitude à déficit hydrique moyen de mai à septembre)
- situation n°2 : vallée de la Saône, plaine grayloise, et plateaux calcaires centraux  
(= situation de plaines et plateaux de basse altitude à déficit hydrique important d'avril à septembre)
- situation n°3 : situation de la vallée de l'Ognon.  
(= situation de plaines et plateaux de basse altitude sans déficit hydrique)

Source : Guide la fertilisation en Franche-Comté – Chambres d'agriculture de Franche-Comté – Mars 2003

La figure 1 ci-dessous présente les 3 situations climatiques pour la zone vulnérable du Graylois

Le tableau 2 ci-dessous mentionne le rattachement de chaque commune à une situation climatique unique.

Figure 1: carte des situations climatiques de la zone vulnérable du Graylois



Source : Chambre d'agriculture de Haute-Saône

Tableau 2

**LISTE DES COMMUNES SITUÉES DANS LA ZONE VULNERABLE DU GRAYLOIS**

Arrêté du Préfet Coordonnateur du bassin Rhône-Méditerranée-Corse n° 2007-249  
du 28 juin 2007

Nom de commune	Situation* climatique	Nom de commune	Situation* climatique	Nom de commune	Situation* climatique
Achey	1	Denèvre	1	Pierrecourt	1
Ancier	2	Ecuelle	1	Pin	3
Angirey	2	Esmoulins	2	Pont-de-Planches (Le)	2
Apremont	2	Essertenne-et-Cecey	2	Poyans	1
Arc-lès-Gray	1	Etreilles-et-la-Montbleuse	2	Ray-sur-Saône	1
Argillières	1	Etuz	3	Recologne	2
Arsans	2	Fahy-lès-Autrey	1	Renaucourt	1
Attricourt	1	Fédry	2	Grande-Résie (La)	3
Autet	1	Ferrières-lès-Ray	2	Résie-Saint-Martin (La)	3
Autoreille	2	Fleurey-lès-Lavoncourt	1	Rigny	2
<b>Autrey-lès-Gray</b> (chef lieu)	1	Fouvent-Saint-Andoche	1	Roche-et-Raucourt	1
Auvet-et-la-Chapelotte	1	Francourt	1	Saint-Broing	2
Avrigny-Virey	2	Framont	1	Saint-Gand	2
Bard-lès-Pesmes	3	Frasne-le-Château	2	Saint-Loup-Nantouard	2
Bâties (Les)	2	<b>Fresne-Saint-Mamès</b> (chef lieu)	2	Sainte-Reine	2
Batrans	2	Fretigny-et-Velloreille	2	Sauvigny-lès-Gray	2
Bay	3	Germigny	2	Sauvigny-lès-Pesmes	3
Beaujeu-Saint-Vallier-Pierrefix-et-Quitteur	2	Gézier-et-Fontenelay	3	Savoieux	2
Beaumotte-lès-Pin	3	Grandecourt	1	Seveux	2
Bonboillon	2	<b>Gray</b> (chef lieu)	2	Soing-Cubry-Charentenay	2
Bonnevent-Velloreille	2	Gray-la-Ville	2	Sornay	3
Bouhans-et-Feurg	1	Greucourt	2	Theuley	1
Bresilley	3	<b>Gy</b> (chef lieu)	2	Tincey-et-Pontrebeau	1
Brotte-lès-Ray	1	Hugier	3	Tremblois (Le)	2
Broye-les-Loups-et-Verfontaine	1	Igny	2	Tromarey	2
Broye-Aubigney-Montseugny	3	Larret	1	Vadans	3
Brussey	3	Lavoncourt	1	Vaite	1
Bucey-lès-Gy	2	Lieucourt	2	Valay	3
Chambornay-lès-Pin	3	Loeuilley	1	Vanne	2
<b>Champlitte</b> (chef lieu)	1	Malans	3	Vantoux-et-Longevelle	2
Champtonnay	2	Mantoché	2	Vars	1
Champvans	2	<b>Marnay</b> (chef lieu)	3	Vauconcourt-Nervezain	1
Chancey	3	Membrey	1	Vaux-le-Moncelot	2
Chapelle-Saint-Quillain (La)	2	Mercey-sur-Saône	2	Velesmes-Echevanne	2
Charcenne	2	Montagney	3	Velet	2
Chargey-lès-Gray	1	Montboillon	2	Velleclairé	2
Chaumercenne	3	Villers-Chemin-et-Mont-lès-Etreilles	2	Vellefrey-et-Vellefrange	2
Chenevrey-et-Morogne	3	Montot	1	Vellemoz	2
Chevigney	3	Mont-Saint-Léger	1	Vellexon-Queutrey-et-Vaudey	2
Choye	2	Montureux-et-Prantigny	1	Velloreille-lès-Choye	2
Citey	2	Motey-Besuche	3	Venère	2
Confracourt	1	Motey-sur-Saône	2	Vereux	1
Courcuire	2	Nantilly	1	Vernotte (La)	2
Courtesoult-et-Gatey	1	Noiron	2	Veze	2
Cresancey	2	Oiselay-et-Grachaux	2	Villefrancon	2
Cugney	2	Onay	2	Villers-Vaudey	1
Cult	3	Oyrières	1	Volon	1
<b>Dampierre-sur-Salon</b> (chef lieu)	1	Percey-le-Grand	1	Vregille	3
Delain	1	<b>Pesmes</b> (chef lieu)	3		

Source : Guide la fertilisation en Franche-Comté – Chambres d'agriculture de Franche-Comté – Mars 2003

## 2- Le type de sol dominant

### 2.1 Typologie des sols de Franche-Comté

PAYSAGE DE PLATEAU	PAYSAGE DE COLLINES ET TERRASSES GLACIAIRES	PAYSAGE DE VALLEE	PAYSAGE DE VERSANT
<p><b>APP : Aéré Profond de Plateau</b></p> <p>limoneux – limono-argileux – sablo-argilo-limoneux – argileux – argilo-limoneux calcaire – argilo-limoneux</p>	<p><b>ASTG : Aéré Superficiel de Terrasse Glaciaire</b></p> <p>argilo-calcaire</p>	<p><b>APV : Aéré Profond de Vallée</b></p> <p>limono-argileux – sablo-argilo-limoneux – sablo-limoneux – limono-argileux-calcaire – argilo-calcaire – argilo-limoneux – sableux – limono-argilo-sableux</p>	<p><b>V : Versants</b></p> <p>argilo-calcaire – argilo-limoneux calcaire – limono-argileux</p>
<p><b>ASP : Aéré Superficiel de Plateau</b></p> <p>argilo-limoneux – limono-argileux – limono-argileux sableux – sableux – argileux – argilo-limoneux calcaire – argileux calcaire</p>	<p><b>ASCG : Aéré Superficiel de Collines Glaciaires</b></p> <p>sablo-argilo-limoneux – limono-argileux – argileux – argilo-limoneux calcaire – limono-argilo calcaire</p>	<p><b>ASV : Aéré Superficiel de Vallée</b></p> <p>sablo-argilo-limoneux – limono-argileux calcaire – limono-argilo sableux - calcaire</p>	
<p><b>MHP : Modérément Hydromorphe de Plateau</b></p> <p>limoneux – limono-argileux – argilo-limoneux – limono-argileux calcaire – limono-argilo-calcaire - argileux</p>	<p><b>MHCG : Modérément Hydromorphe de Colline Glaciaire</b></p> <p>argileux</p>	<p><b>MHV : Modérément Hydromorphe de Vallée</b></p> <p>limono-argileux – limoneux – sablo-argilo-limoneux – limono-sableux</p>	
<p><b>FHP : Fortement Hydromorphe de Plateau</b></p> <p>limoneux – limono-sablo-argileux – limono-argileux – limono-argilo-sableux – argilo-limoneux – argilo-limono-sableux</p>	<p><b>FHCG : Fortement Hydromorphe de Collines Glaciaires</b></p> <p>argileux</p>	<p><b>FHV : Fortement Hydromorphe de Vallée</b></p> <p>argileux – argilo-limoneux – sablo-argilo-limoneux – limoneux – limono-argileux - argilo-calcaire</p>	
<p>Les sols Aérés Superficiels de Plateau dont la variation est loin d'être négligeable (épaisseur, acidité, matière organique, ...) sont juxtaposés aux sols aérés profonds situés dans les creux. Relief en dôme aplani, réseau hydrographique dense et couleur très claire des champs labourés caractérisent le paysage des classiques « terres blanches humides ».</p> <p>Les couleurs claires en surface et bariolées sous la couche labourées sont autant d'indicateurs des contraintes des sols Fortement Hydromorphes de Plateau.</p>	<p>Les collines glaciaires résultent du dépôt d'anciens glaciers et forment les paysages typiques de la montagne jurassienne : reliefs arrondis que recouvrent les pâturages, tourbières et lacs, des sols aérés superficiels de collines glaciaires de couleurs foncées et caillouteux vont côtoyer des sols fortement hydromorphes de collines glaciaires et noirs.</p>	<p>Les Vallées abritent des sols très différents malgré l'homogénéité apparente du relief: ils peuvent être aérés ou hydromorphes, sableux ou argileux, profonds ou superficiels; leur utilisation doit intégrer les risques d'inondation et l'exploitation des nappes d'eau souterraines.</p>	<p>Les versants qualifient des étendus à pentes fortes: les sols y sont extrêmement diversifiés et les conditions d'utilisation agricole de ces secteurs pentus, sont bien sûr fonction des possibilités ou non de mécanisation.</p>

Source : Guide la fertilisation en Franche-Comté – Chambres d'agriculture de Franche-Comté – Mars 2003

## 2.2 Correspondance entre la typologie franc-comtoise et la typologie COMIFER

TYPE DE SOL FRANCHE-COMTE	SOLS COMIFER	TYPE DE SOL FRANCHE-COMTE	SOLS COMIFER
<b>1 . Catégorie APP : Aéré Profond de Plateau</b>		<b>7 . Catégorie V : Versant</b>	
limoneux .....	2- limons battants	argilo-calcaire .....	5- argilo-calcaire profonds
limono-argileux .....	3- limons argileux profonds	argilo-limoneux-calcaire .....	5- argilo-calcaire profonds
sablo-argilo-limoneux .....	2- limons battants	limono-argileux .....	3- limons argileux profonds
argileux .....	3- limons argileux profonds	<b>8 . Catégorie MHP : Modérément Hydromorphe de Plateau</b>	
argilo-limoneux calcaire .....	5- argilo-calcaire profonds	limoneux .....	2- limons battants
argilo-limoneux .....	3- limons argileux profonds	limono-argileux .....	3- limons argileux profonds
<b>2 . Catégorie APV : Aéré Profond de Vallée</b>		argilo-limoneux .....	3- limons argileux profonds
limono-argileux .....	3- limons argileux profonds	limono-argileux calcaire.....	5- argilo-calcaire profonds
sablo-argilo-limoneux .....	2- limons battants	limono-argilo-calcaire.....	3- limons argileux profonds
sablo-limoneux .....	2- limons battants	argileux .....	3- limons argileux profonds
limono-argileux-calcaire .....	10- argileux calcaire de vallée	<b>9 . Catégorie MHCG : Modérément Hydromorphe de Colline Glaciaire</b>	
argilo-calcaire .....	10- argileux calcaire de vallée	Argileux .....	8- limono-argileux superficiel de plateau
argilo-limoneux .....	7- alluvions argileuses	<b>10 . Catégorie MHV : Modérément Hydromorphe de Vallée</b>	
sableux .....	6- sols sablo-graveleux	limono-argileux .....	3- limons argileux profonds
limono-argilo-sableux .....	2- limons battants	limoneux .....	2- limons battants
<b>3 . Catégorie ASV : Aéré Superficiel de Vallée</b>		sablo-argilo-limoneux .....	2- limons battants
sablo-argilo-limoneux .....	6- sols sablo-graveleux	limono-sableux .....	2- limons battants
limono-argileux-calcaire .....	4- argilo-calcaire superficiel	<b>11 . Catégorie FHP : Fortement Hydromorphe de Plateau</b>	
limono-argilo-sableux .....	4- argilo-calcaire superficiel	limoneux .....	11- limons hydromorphes
calcaire .....		limono-sablo-argileux.....	11- limons hydromorphes
<b>4 . Catégorie ASTG : Aéré Superficiel de Terrasse Glaciaire</b>		limono-argileux .....	12- limons argileux hydromorphes de vallée
argilo-calcaire .....	4- argilo-calcaire superficiel	limono-argilo-sableux .....	12- limons argileux hydromorphes de vallée
<b>5 . Catégorie ASP : Aéré Superficiel de Plateau</b>		argilo-limoneux .....	12- limons argileux hydromorphes de vallée
argilo-limoneux .....	8- limono-argileux superficiel de plateau	argilo-limono-sableux .....	12- limons argileux hydromorphes de vallée
limono-argileux .....	8- limono-argileux superficiel de plateau	<b>12 . Catégorie FHCG : Fortement Hydromorphe de Colline Glaciaire</b>	
limono-argileux-sableux .....	8- limono-argileux superficiel de plateau	argileux .....	12- limons argileux hydromorphes de vallée
sableux .....	6- sols sablo-graveleux	<b>13 . Catégorie FHV : Fortement Hydromorphe de Vallée</b>	
argileux .....	8- limono-argileux superficiel de plateau	argileux .....	12- limons argileux hydromorphes de vallée
argilo-limoneux calcaire .....	4- argilo-calcaire superficiel	argilo-limoneux .....	12- limons argileux hydromorphes de vallée
argileux-calcaire .....	4- argilo-calcaire superficiel	sablo-argilo-limoneux .....	11- limons hydromorphes
<b>6 . Catégorie ASCG : Aéré Superficiel de Collines Glaciaires</b>		limoneux .....	11- limons hydromorphes
sablo-argilo-limoneux .....	6- sols sablo-graveleux	limono-argileux .....	12- limons argileux hydromorphes de vallée
limono-argileux .....	8- limono-argileux superficiel de plateau	argilo-calcaire .....	12- limons argileux hydromorphes de vallée
argileux .....	8- limono-argileux superficiel de plateau		

Source : Guide la fertilisation en Franche-Comté – Chambres d'agriculture de Franche-Comté – Mars 2003





## 2.3 Reconnaissance des types de sols COMIFER

### SOLS HYDROMORPHES OU HUMIDES

Sols hydromorphes ou humides (présence de fossés, mouillères, sorties d'eau, ados, ...)

*Texture appartenant au domaine limoneux (réalisation du boudin possible mais anneau impossible)*

NON

OUI

12

Limons argileux hydromorphes de vallée

11

Limons hydromorphes

### SOLS SAINS OU MODEREMENT HYDROMORPHES

*Effervescence à l'acide chlorhydrique*

NON

NON

NON

NON

NON

NON

OUI

OUI

OUI

Situés dans une vallée

Autre situation

Superficiels

Profonds

Texture appartenant au domaine sableux

Superficiels présence de cailloux

Profonds

Texture appartenant au domaine limoneux

Texture appartenant au domaine équilibré la texture

7

Alluvions argileuses

6

Sablo graveleux

8

Limons argileux superficiels de plateau

2

Limons battants

3

Limons argileux profonds

4

Argilo calcaire superficiels

10

Argilo calcaire de vallée

5

situé dans une vallée

dans une autre situation

Argilo calcaire profonds

### 3- La situation culturale

Elle résulte du croisement de la situation climatique et du type de sol COMIFER (tableau ci-dessous).

#### Situation culturale en fonction de la situation climatique et du type de sol

Sols COMIFER \ Situations climatiques		Situation climatique		
		1	2	3
2	Limons battants	C	B	C
3	Limons argileux profonds	C	A	B
4	Argilo-calcaire superficiel	E	D	D
5	Argilo-calcaire profond	C	A	B
6	Sablo-graveleux	E	D	E
7	Alluvions argileuses	C	A	B
8	Limon argileux superficiel de plateau	E	D	D
10	Argilo-calcaire de vallée	C	A	B
11	Limons hydromorphe	E	D	E
12	Limons argileux hydro-morphe de vallée	D	C	D

**A** : sols de basse altitude, à texture équilibrée, sans déficit hydrique et à réchauffement rapide.

**B** : sols de basse altitude, à texture du domaine limoneux ou argileux, délicat ou difficile à travailler, sans ou très peu de déficit hydrique et à réchauffement rapide.

**C** : sols de basse altitude, à texture équilibrée ou à texture difficile mais avec un profil non dégradé, sans ou très peu de déficit hydrique à réchauffement moyen.

**D** : sols de basse altitude, à texture du domaine limoneux ou argileux, délicat ou difficile à travailler, sans déficit hydrique à réchauffement moyen.

**E** : sols de basse altitude, à texture équilibrée ou sableuse ou à texture difficile mais avec un travail du sol maîtrisé, déficit hydrique moyen, réchauffement rapide à moyen.

Source : Guide la fertilisation en Franche-Comté – Chambres d'agriculture de Franche-Comté – Mars 2003

Ces données sont issues du site du COMIFER (<http://www.comifer.asso.fr/>)

**a. Éviter ou réduire la perte ammoniacale par des pratiques adaptées**

- 1) Sur culture de printemps en pré-semis ou au semis/plantation : incorporer les engrais à base uréique et ammoniacale et ne pas anticiper l'apport d'azote de plus de 15 jours avant l'implantation (afin de limiter également l'organisation microbienne)
- 2) Sur culture de printemps type Maïs , Sorgho , Tournesol (fort écartement inter-rang) avec apport en végétation : incorporer l'azote en profondeur (10-15 cm fertiliseur à coutre type « Magendie ») ou à défaut par un binage/désherbinage superficiel (moindre efficacité)
- 3) Pour les apports en végétation sur cultures d'hiver ou céréales de printemps , épandre peu avant un épisode pluvieux prévu ou déclencher une irrigation de 10 à 15 mm après épandage quand c'est possible. Dans les limites du réalisable (organisation de chantier, stade de passage), différer un apport plutôt que de risquer de perdre jusqu'à 20-30% de l'azote apporté. Avec la solution azotée, épandre de préférence en soirée afin d'éviter les conditions très favorables à la volatilisation de la journée et de limiter les brûlures du feuillage.
- 4) En sol à pH élevé > 7.5, quand c'est possible, éviter le recours aux engrais les plus sensibles à la volatilisation risquant une pénalisation du rendement et de la qualité.
- 5) Éviter les apports en conditions ventées et par températures élevées (le vent nuit également à la précision de l'épandage).

**b- Grille d'évaluation du risque de volatilisation ammoniacale pour chaque apport  
(cas d'apport en plein sur végétation) (voir page d'après)**

# Grille d'évaluation du risque de volatilisation ammoniacale pour chaque apport

(cas d'apport en plein sur végétation )

date d'apport :				
Parcelle				
culture				
			note	Votre situation
SOL	pH	< pH 7	0	
		> pH 7 et < pH 7,5	2	
		> pH 7.5	3	
	CEC	< 12 meq/100g terre	2	
		> 12 meq/100g terre	0	
CLIMAT	pluviométrie prévue à 3 jours	<10 mm/3 jours	4	
		> 10 mm/ 3 jours	0	
	vitesse du vent	<=3 Beaufort (0 -19km/h)	0	
		> 3 Beaufort (>19km/h)	2	
	température	< 6°C	0	
	jour de l'apport	[6-13]°c	3	
> 13°C		6		
* somme de la colonne			NOTE globale * =	0

## Majoration de l'apport d'après l'évaluation du risque de volatilisation

NOTE globale	<4	[4-8]	[9-13]	> 13
<b>Solution azotée &amp; urée , toutes cultures</b> sauf urée sur céréales à paille d'hiver	<b>0%</b>	<b>5%</b>	<b>10%</b>	<b>15%</b>
<b>Urée solide sur céréales à paille d'hiver</b>	<b>En attente</b>			