



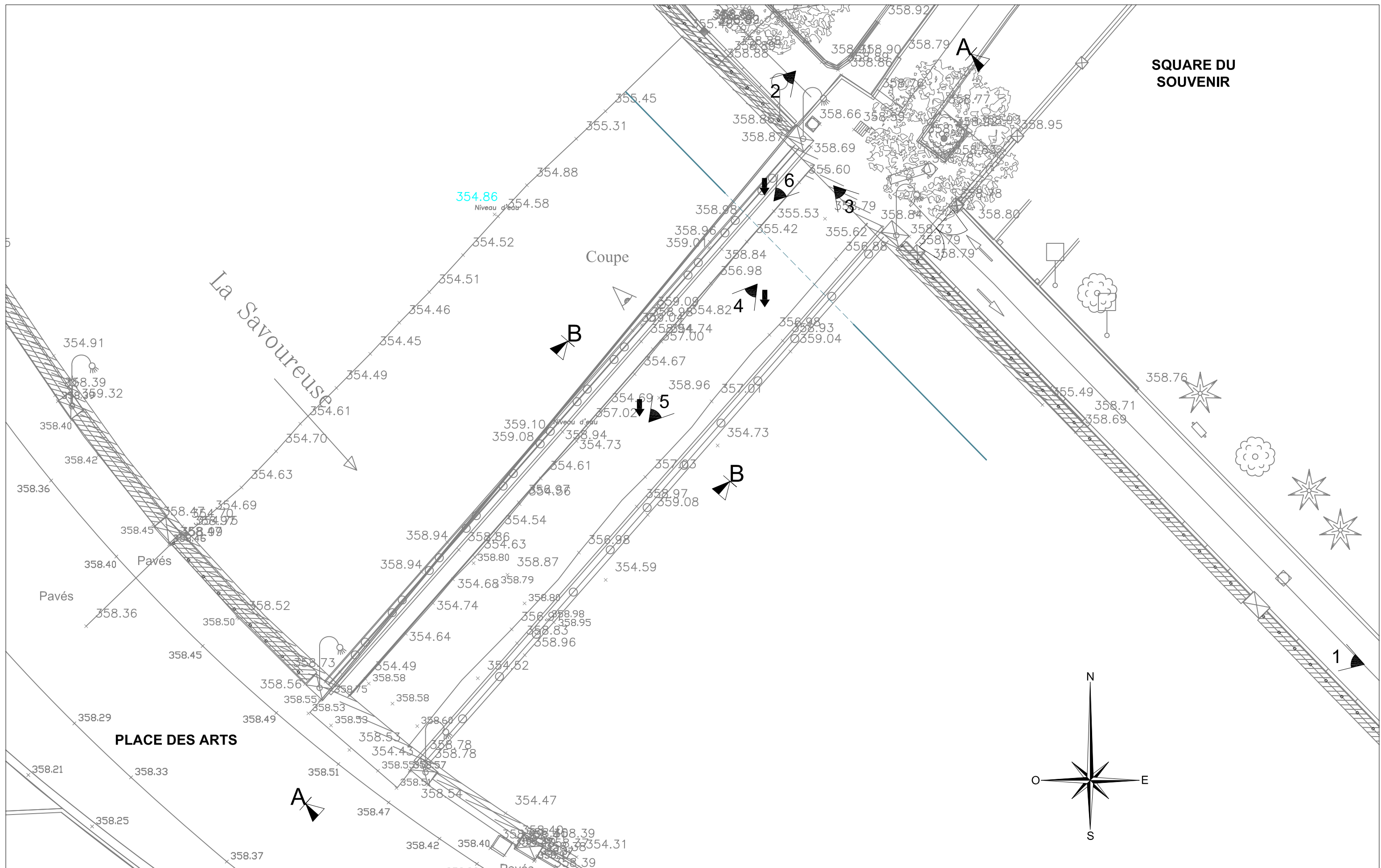
Aménagement de la promenade des berges de la Savoureuse

Dossier d'autorisation unique / Permis d'aménager

Plan n°10B : Cahier de plans Passerelle des Arts



N° affaire : MUL150022		N° plan :		Date : 31/05/2017	Indice : A	Echelle : variable	Fichier :		
A	31/05/2017						JMV	SHE	
Indice	Date	Modifications					Rédacteur	Vérification	Validation



INDICE	DATE	DESS.	NATURE DE LA MODIFICATION	CHEF DE PROJET
1	01/12/2016	G.G.	Modifications sur Passerelle des Lettres	J. MORAND
1	29/09/2016	G.G.	Mise à jour	J. MORAND
0	01/07/2016	G.G.	Première Présentation	J. MORAND

PROJETEUR
G. GOUBERT
INGÉNIEUR
J.-M. PIERRON
MAÎTRE D'OUVRAGE
J. MORAND

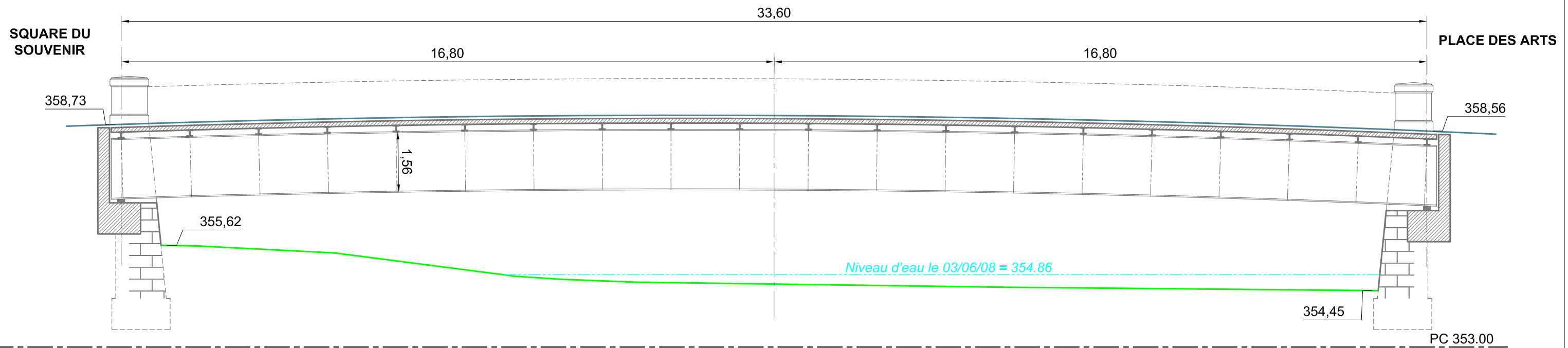


VILLE DE BELFORT
AMÉNAGEMENT DES BERGES DE LA SAVOUREUSE
PASSERELLES PIÉTONNES
PASSERELLE DES ARTS - EXISTANT
VUE EN PLAN

UNITE	
Mètre	
PHASE	
AVP	
PLAN N°	IND.
02	2

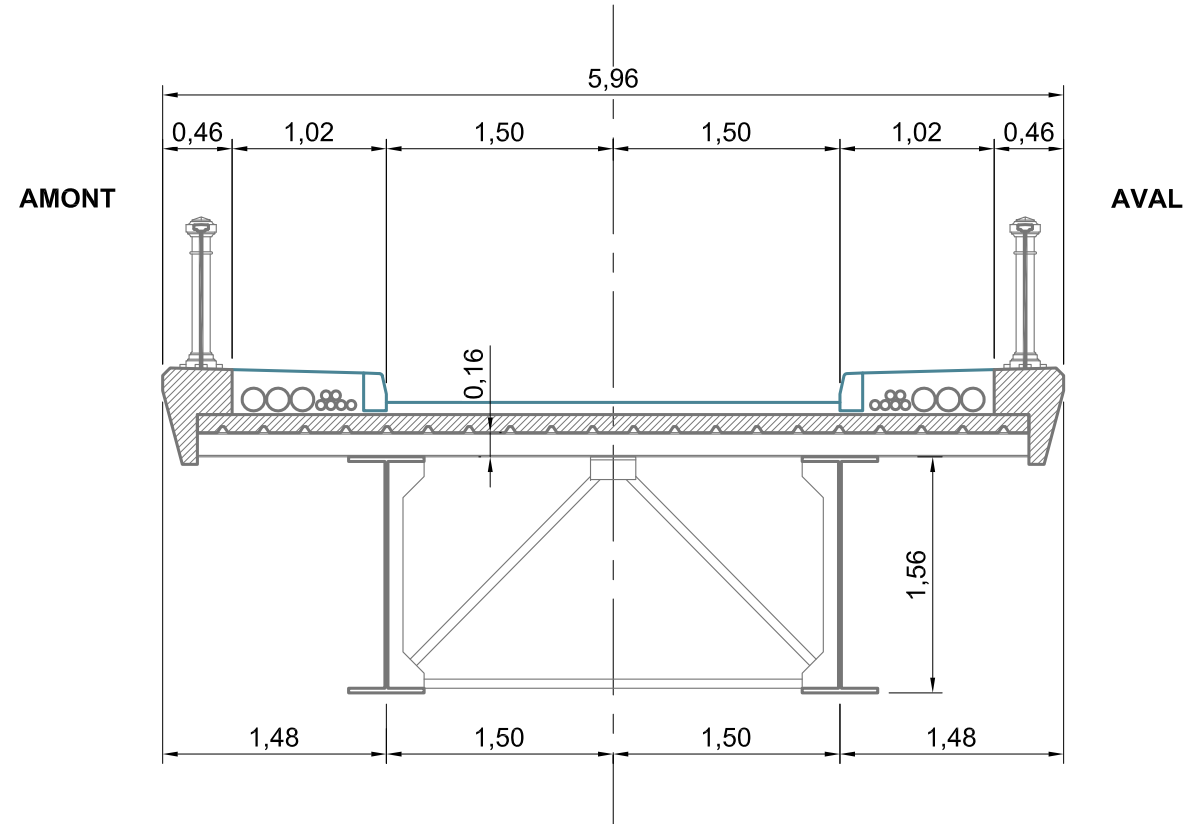
COUPE LONGITUDINALE A-A

ECH : 1/100



COUPE TRANSVERSALE B-B

ECH : 1/50



INDICE	DATE	DESS.	NATURE DE LA MODIFICATION
1	01/12/2016	G.G.	Modifications sur Passerelle des Lettres
1	29/09/2016	G.G.	Mise à jour
0	01/07/2016	G.G.	Première Présentation

ECHELLE(S) : 1/100 - 1/50

PROJETEUR
G. GOUBERT
INGÉNIEUR
J.-M. PIERRON
CHEF DE PROJET
J. MORAND

MAÎTRE D'OEUVRE

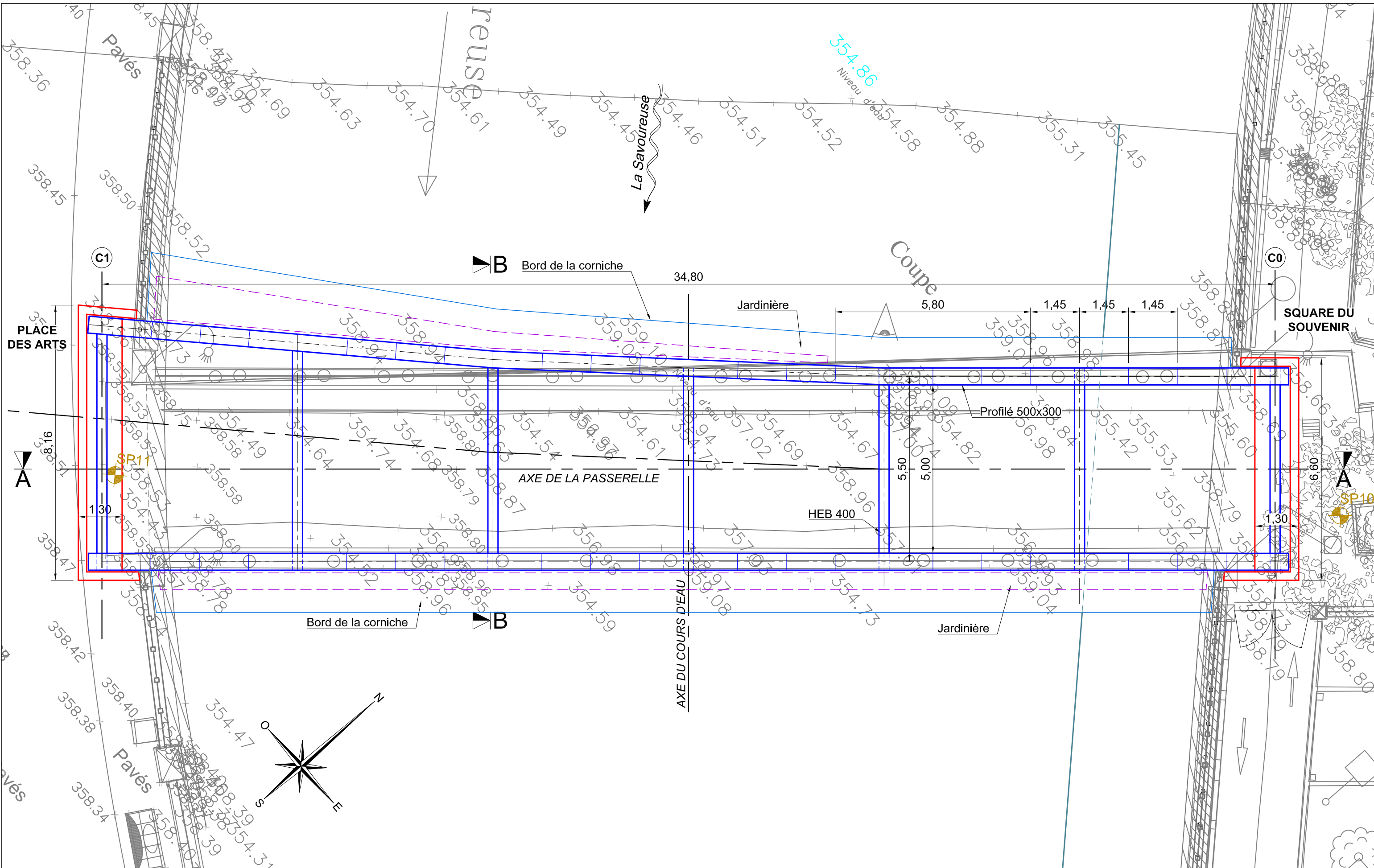


MAÎTRE D'OUVRAGE



VILLE DE BELFORT
AMÉNAGEMENT DES BERGES DE LA SAVOUREUSE
PASSERELLES PIÉTONNES
PASSERELLE DES ARTS - EXISTANT
COUPES

UNITE	
Mètre	
PHASE	
AVP	
PLAN N°	IND.
03	2



INDICE	DATE	DESS.	NATURE DE LA MODIFICATION	CHEF DE PROJET
1	01/12/2016	G.G.	Modifications sur Passerelle des Lettres	J.-M. PIERRON
1	29/09/2016	G.G.	Mise à jour	J.-M. PIERRON
0	01/07/2016	G.G.	Première Présentation	J.-M. PIERRON

ECHELLE(S) : 1/100

PROJETEUR
G. GOUBERT

INGÉNIEUR
J.-M. PIERRON

MAÎTRE D'OUVRAGE
VILLE DE BELFORT

MAÎTRE D'OUVRAGE
VILLE DE BELFORT

egis

MAÎTRE D'OUVRAGE
VILLE DE BELFORT

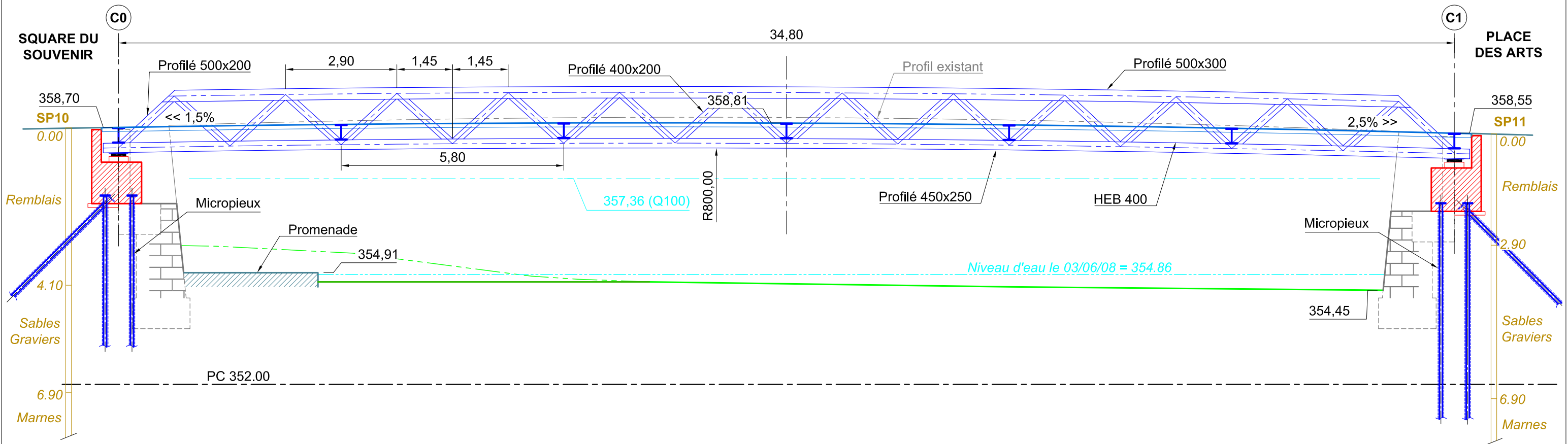
VILLE DE BELFORT
AMÉNAGEMENT DES BERGES DE LA SAVOUREUSE
PASSERELLES PIÉTONNES

PASSERELLE DES ARTS - PROJET
VUE EN PLAN

UNITE	Mètre
PHASE	AVP
PLAN N°	04
IND.	2

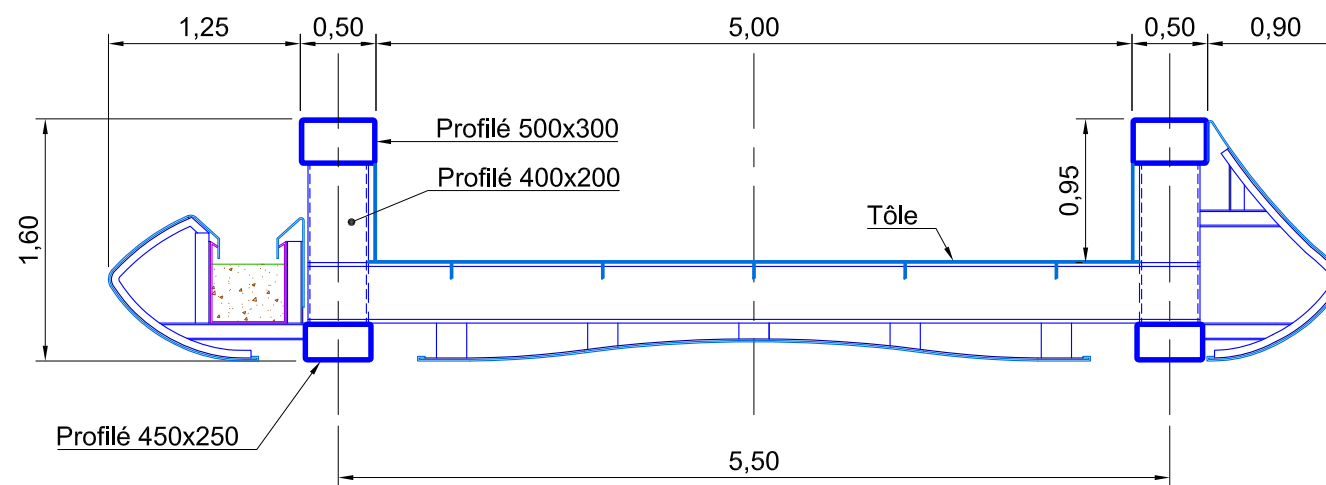
COUPE LONGITUDinale A-A

ECH : 1/100



COUPE B-B

ECH : 1/50



				PROJETEUR	MAÎTRE D'OEUVRE	MAÎTRE D'OUVRAGE	VILLE DE BELFORT AMÉNAGEMENT DES BERGES DE LA SAVOUREUSE PASSERELLES PIÉTONNES		UNITÉ
				G. GOUBERT			PASSERELLE DES ARTS - PROJET		Mètre
				J.-M. PIERRON			COUPES		PHASE
				CHEF DE PROJET					AVP
INDICE	DATE	DESS.	NATURE DE LA MODIFICATION	J. MORAND			PLAN N°	IND.	
ECHELLE(S) : 1/100 - 1/50							05	2	